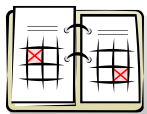
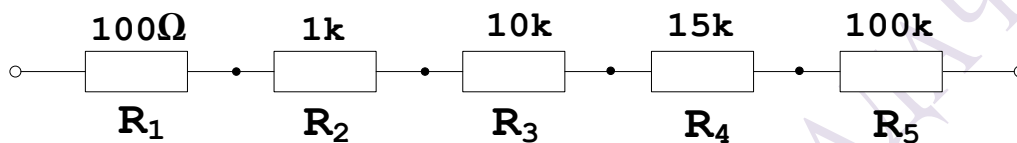


1.2. ЕЛЕКТРОМОНТАЖ – *тест задача*



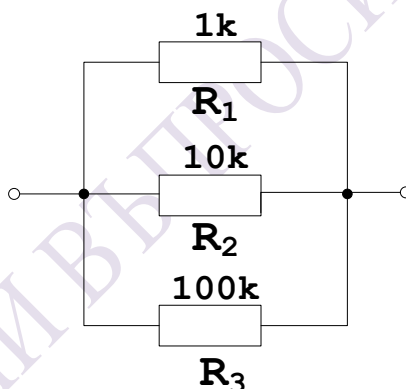
ТЕСТ - ЗАДАЧА

1. Да се свържат резисторите по схемата и да се изчисли еквивалентното съпротивление.



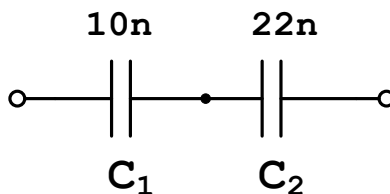
Отговор: $R_{EKB} = 126,1\text{k}\Omega$

2. Да се свържат резисторите по схемата и да се изчисли еквивалентното съпротивление.



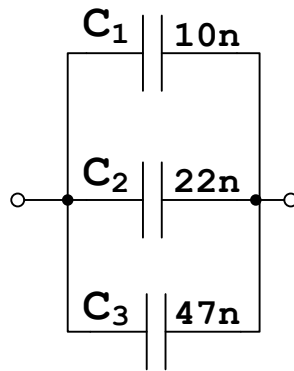
Отговор: $R_{EKB} \approx 900\Omega$

3. Да се свържат кондензаторите по схемата и да се изчисли еквивалентния капацитет.



Отговор: $C_{EKB} = 6,88\text{nF}$

4. Да се свържат кондензаторите по схемата и да се изчисли еквивалентния капацитет.



Отговор: $C_{EKB} = 79nF$

КОНТРОЛНИ ВЪПРОСИ И ЗАДАЧИ