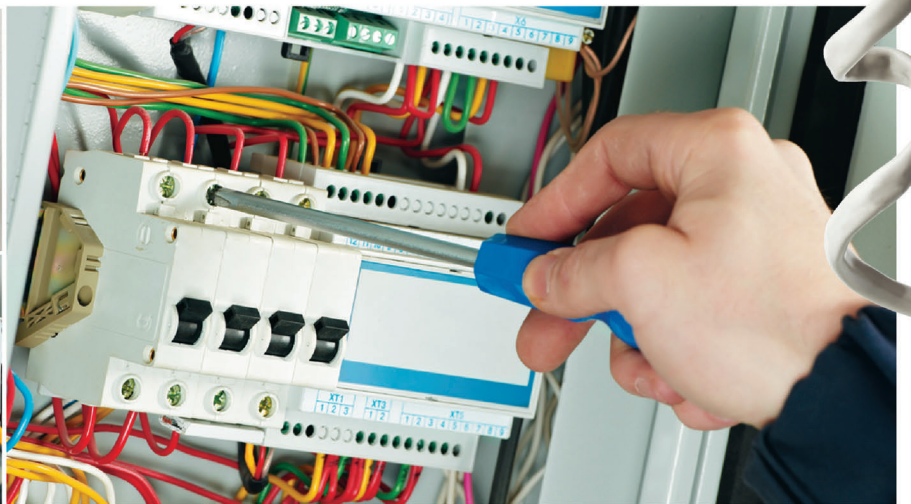
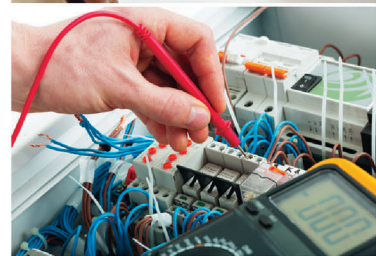




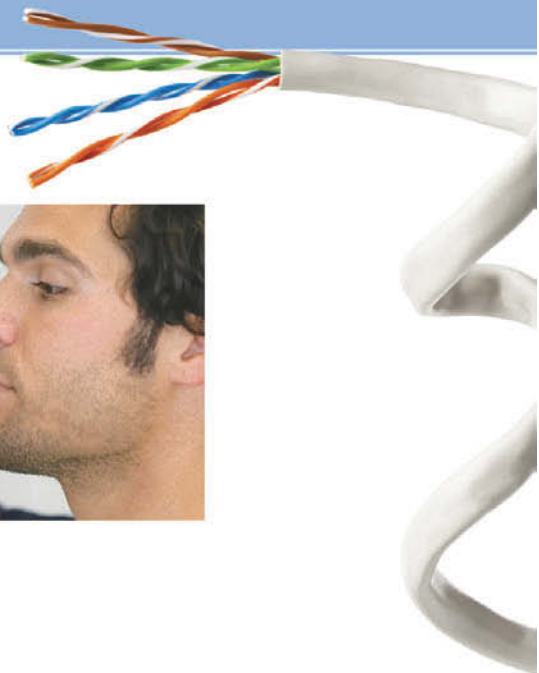
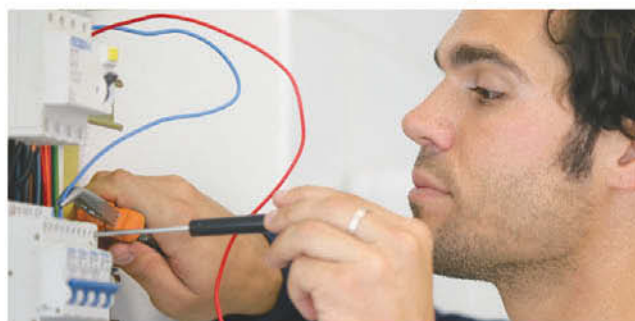
ЭЛЕКТРИЧЕСТВО В ДОМЕ

ЗАЩИТА И БЕЗОПАСНОСТЬ





ЭЛЕКТРИЧЕСТВО В ДОМЕ ЗАЩИТА И БЕЗОПАСНОСТЬ



АСТ
Москва

УДК 696.6+621.31-77
ББК 31.294.9
Ж12

Серия основана в 2013 году

Жабцев, В.М.

Ж12 Электричество в доме. Защита и безопасность / В. М. Жабцев. — Москва: АСТ, 2013. — 48 с.: ил. — (Сделай сам).

ISBN 978-5-17-081419-0.

Если вы хотите научиться предотвращать, а при необходимости и устранять неполадки в электрической сети, которые могут привести к поломке бытовой техники и созданию различных аварийных ситуаций, или же самостоятельно организовать электропитание дома или квартиры, то это издание для вас! С его помощью вы без особого труда освоите такие важные и, казалось бы, неразрешимые вопросы, связанные с электричеством, как защита, безопасность и ввод в частный дом или квартиру. А наглядные иллюстрации, полезные советы, схемы, сопровождающиеся подробным описанием, помогут решить любую из поставленных задач.

УДК 696.6+621.31-77
ББК 31.294.9

Издание для досуга

ЖАБЦЕВ Владимир Митрофанович

ЭЛЕКТРИЧЕСТВО В ДОМЕ ЗАЩИТА И БЕЗОПАСНОСТЬ

Издание не содержит возрастных ограничений

Дизайн И.В. Резько

Ответственный за выпуск *И.В. Резько*

Подписано в печать 05.08.2013.

Формат 70×90¹/16. Бумага офсетная. Печать офсетная.

Усл. печ. л. 3,51. Тираж экз. Заказ

ООО «Издательство АСТ».

127006, Москва, ул. Садовая-Триумфальная, д. 16, стр. 3, помещение 1

ISBN 978-5-17-081419-0

© Подготовка, оформление.
ООО «Харвест», 2013
© ООО «Издательство АСТ»,
2013



Оглавление

Защитные устройства	4
<i>Плавкие предохранители</i>	<i>5</i>
<i>Автоматические пробки</i>	<i>6</i>
<i>Выключатели автоматические</i>	<i>7</i>
<i>Устройства защитного отключения</i>	<i>11</i>
<i>Дифференциальные автоматические</i> <i>выключатели</i>	<i>16</i>
<i>Устройства защиты от перенапряжений</i>	<i>18</i>
<i>Стабилизаторы</i>	<i>29</i>
Вводные и распределительные устройства....	33
<i>Ввод в частный дом</i>	<i>34</i>
<i>Ввод в квартиру</i>	<i>40</i>
<i>Схемы вводно-распределительных устройств</i>	<i>43</i>



Защитные устройства

Рост уровня жизни и повышение энергопотребления приводят к ужесточению требований к электробезопасности нашего жилья.

В электрической сети могут возникать значительные токи, вызванные перегрузкой или коротким замыканием, тогда происходит соприкосновение токоведущих частей с токопроводящими элементами, часто случаются перепады сетевого напряжения. Так, иногда его значения могут быть ниже допустимого уровня, а иногда достигают значения свыше 400 В. Скачки напряжения могут возникать из-за включения мощных нагрузок, междуфазного замыкания или обрыва нулевого провода в сети. А разряд молнии способен вызвать появление в воздушной линии электропередач импульсов напряжения от сотен до нескольких тысяч вольт и длительностью от единиц до тысяч микросекунд. Наиболее опасными являются перенапряжения (отклонения в большую сторону), так как именно они приводят к поломке бытовой техники и созданию различных аварийных ситуаций.

Для защиты внутренней сети и домашней электротехники от «плохого» электричества применяются защитные устройства, разрывающие электрическую цепь при аварийных ситуациях. К числу таких защитных устройств относятся электрические пробки, автоматические выключатели, устройства защитного отключения (УЗО), устройства защиты от перенапряжения (УЗИП), реле напряжения (РН) и т. д. Все они (за редким исключением) монтируются в распределительных щитах на вводе в дом, что позволяет надежно защитить домашние электрические сети и приборы от аварий, а человека от поражения электрическим током.





К числу наиболее распространенных аварийных ситуаций относятся:

- короткое замыкание, возникающее при соединении фазного и нулевого (или фазных) проводников и приводящее к их стремительному нагреванию и возникновению пожароопасной ситуации;
- перегрузка, возникающая при подключении к сети мощных приборов, вызывающих превышение силы тока сверх нормы, допустимой для данной проводки, что также приводит к ее разрушению, но за более продолжительное время;
- утечки тока на участке цепи, вызванные соприкосновением токоведущего провода с корпусом или повреждением изоляции;
- перепады напряжения (как в сторону увеличения, так и в сторону уменьшения), приводящие к нарушению нормальной работы электроприборов и сокращению сроков их службы или выходу из строя;
- кратковременные импульсные напряжения, достигающие иногда нескольких сотен и даже тысяч вольт, возникающие, как правило, из-за аварий во внешней сети или грозových разрядов.

Плавкие предохранители

Самым простым устройством защиты от короткого замыкания или перегрузки является плавкий предохранитель, установленный в несгораемый корпус. Называется он просто — электрическая пробка. При увеличении значения электрического тока в цепи выше номинального тонкая проволока предохранителя

расплавляется и разрывает электрическую цепь, защищая таким образом проводку от перегрева и возгорания.

В зависимости от назначения в пробку могут быть установлены плавкие предохранители с различными значениями номинального тока. В бытовой сети квартиры или коттеджа они, как пра-

вило, имеют величину от 10 до 32 А.

Недостатком этого прибора является относительно большое время срабатывания на короткое замыкание. Далеко не всегда защищает пробка и от поражения человека электрическим током. Кроме этого, после срабатывания плавкий элемент пробки требует замены.



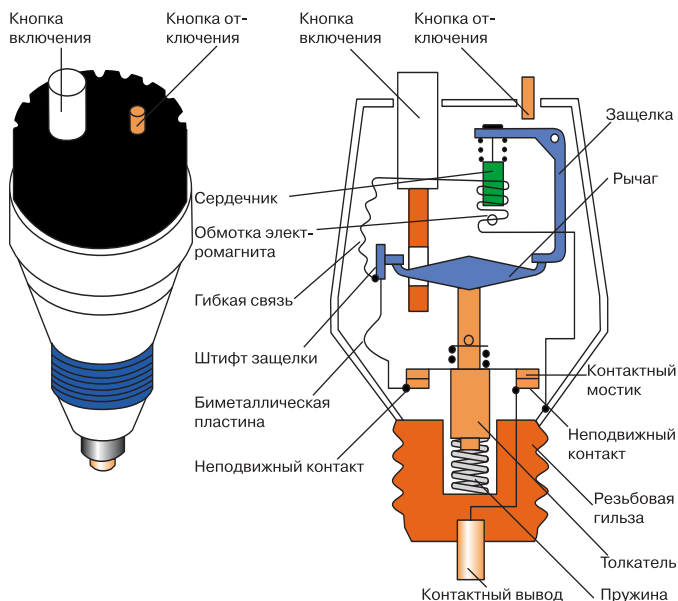


Автоматические пробки

Пробка автоматическая (ПАР — пробочные автоматы резьбовые) предназначена для защиты электрических сетей от перегрузок и коротких замыканий. По способу установки она идентична обычной пробке и с ней взаимозаменяема. Однако пробка-автомат является многоразовым устройством и оснащена тепловым расцепителем с биметаллической пластинкой.



Основным рабочим элементом автоматической пробки является биметаллическая пластинка, состоящая из двух слоев разных металлов, имеющих различные коэффици-



ент линейного расширения при нагреве. При нагреве под действием проходящего через пластину большого тока она выгибается и приводит в действие механизм расцепления. Даже

при коротком замыкании обычно на это уходит несколько секунд, поэтому подобный механизм не очень эффективен при значительном превышении номинального тока.



По сравнению с обычными пробками автоматические пробки обладают рядом достоинств. Они обеспечивают более совершенную защиту, не требуют замены, а факт отключения легко обнаруживается по положению белой кнопки. С ее помощью можно также обесточить сеть в случае проведения ремонтных работ. В бытовых сетях используются пробки, рассчитанные на номинальный ток от 16 до 32 А.

Основным недостатком автоматической пробки является продолжительное время срабатывания при небольших перегрузках, что характерно для тепловых расцепителей.



Выключатели автоматические

Автоматические выключатели в настоящее время применяются везде, где используется электричество. Они предназначены для разрыва цепи, если сила тока в ней превысила допустимую величину. Таким образом, они защищают электропроводку от перегрева, а помещения от возможности возникновения пожаров при коротких замыканиях и перегрузках.

Каждый автоматический выключатель имеет определенные технические характеристики. Это — величина номинального тока, класс автомата, его отключающая способность и токоограничение. Эти характеристики используются для подбора автоматов применительно к назначению электрической сети и условиям ее эксплуатации.

Номинальный ток I_n — это максимальная величина тока, которую автоматический выключатель может проводить бесконечно долго без потери работоспособности и без превышения установленных максимальных температур токоведущих частей.

Превышение номинального тока на определенную величину приводит к размыканию контактов автоматического





выключателя, вследствие чего обесточивается участок цепи. По стандартам, отключение автоматического выключателя должно происходить при силе тока в 145% от номинального. Однако разрыв контактов автомата происходит не сразу после превышения указанного номинального значения тока. Скорость срабатывания зависит от того, как быстро нарастает ток. Если он резко возрастает до величины, в несколько раз превосходящей номинальное значение, то защита реагирует практически мгновенно. А вот при полторократном превышении номинала срабатывание может произойти и через час. Это допускается с учетом запаса прочности электропроводки. Первая ситуация, как правило, связана с конкретным пробоем изоляции и коротким замыканием. Вторая — возникает при подключении слишком мощных потребителей и перегрузке сети.

Класс автоматического выключателя (В, С и D) — время-токовая характеристика устанавливается в зависимости от чувствительности к сверхтокам. В устройствах класса В электромагнитный расцепитель мгновенно срабатывает в диапазоне от 3 до 5 I_n , класса С — в диапазоне

от 5 до 10 I_n , класса D — в диапазоне от 10 до 50 I_n . Таким образом, автомат на 25 А класса В сработает при достижении величины тока короткого замыкания 75–125 А, а класса С — при 125–250 А. Для защиты бытовой электропроводки применяют в основном автоматы класса В и С. Автоматы класса D, срабатывающие при токах от 10 до 20 номиналов, применять для защиты электропроводки жилых помещений крайне нежелательно.

Отключающая способность автоматического выключателя определяет максимальный ток, при котором прибор еще способен разомкнуть контакты без потери работоспособности (без их сплавления). У разных моделей она колеблется в пределах 3000–10 000 А. По европейским стандартам автоматы для бытовых сетей должны быть рассчитаны на ток не менее 6000 А. Однако на практике ток короткого замыкания редко превышает 1000 А, поэтому вполне достаточно прибора с характеристикой в 4000 А. Хотя на вводе рекомендуется устанавливать автомат с отключающей способностью не менее 6000 А.

Токоограничение — это характеристика, указывающая

на скорость срабатывания автоматического выключателя до полного отключения защищаемой цепи раньше, чем ток короткого замыкания достигнет своего максимального значения. Класс токоограничения определяется временем с момента начала размыкания контактов выключателя до момента полного гашения электрической дуги. Существует три класса токоограничения. Время гашения дуги автомата 3-го класса токоограничения (самого высокого) — 2,5–6 мс, 2-го класса — 6–10 мс, 1-го класса — более 10 мс. Эта характеристика имеет большое практическое значение, так как при быстром отключении увеличивается срок эксплуатации проводки, поскольку ее изоляция меньше подвергается повышенному нагреву и электродинамическим нагрузкам, возникающим при коротких замыканиях. Соответственно снижается и риск возникновения пожароопасных ситуаций. Класс токоограничения указывается, как правило, в черном квадрате под значением отключающей способности или на боковой стороне корпуса. В маркировке автоматов 1-го класса эта характеристика отсутствует, на что следует обратить внимание при выборе устройства.



Пусковой ток – это ток, который кратковременно возникает в цепи при включении электроприбора. Он может во много раз превосходить номинальный ток прибора. Например, при включении лампочки в 60 Вт создается пусковой ток в 10–12 раз больший рабочего. Это значит, что в течение нескольких секунд в цепи лампочки будет проходить ток не 0,27 А, а 2,7–3,3 А.

Канал отвода раскаленных газов с выпускным отв.

Клеммы

Винт тепловой уставки (регулируется производителем!)

Биметаллическая пластина (тепловой расцепитель)

Ручка

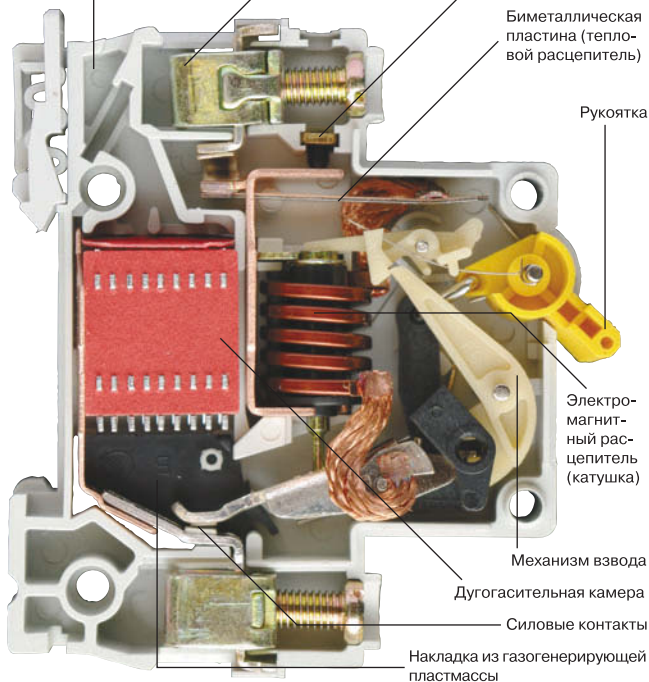
Электромагнитный расцепитель (катушка)

Механизм взвода

Дугогасительная камера

Силовые контакты

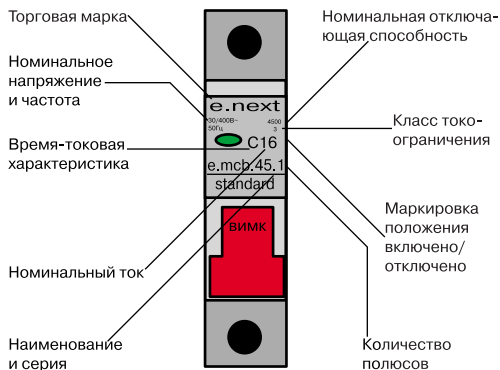
Накладка из газогенерирующей пластмассы



Современные автоматические выключатели оснащены и тепловым, и электромагнитным расцепителями. Это позволяет гарантированно защитить электрическую цепь при любой аварийной ситуации. В случае возрастания тока до трех номиналов срабатывает тепловая защита. В силу своей некоторой инерционности она не реагирует на кратковременные скачки тока, что позволяет избежать

ложных срабатываний из-за возникновения пусковых токов. Электромагнитный расцепитель обладает мгновенным действием. Он представляет собой катушку с подвижным сердечником. Быстрорастущий ток создает сильное магнитное поле, втягивающее сердечник, что обеспечивает разрыв цепи. При сверхтоках (краткое замыкание) контакт разрывается почти мгновенно. При этом электрическая

дуга, возникающая между контактами при расцеплении, гасится в специальной камере. Таким образом, тепловой расцепитель защищает сеть от продолжительного, но относительно небольшого превышения допустимого тока, а электромагнитный расцепитель защищает сеть от токов короткого замыкания, характеризующихся большой скоростью нарастания и очень большими (тысячи Ампер!) значениями.



Пример маркировки автоматического выключателя. Маркировка наносится на лицевой или боковой стороне корпуса.

Автоматические выключатели для однофазного ввода могут быть одно- и двухполюсными. Однополюсный автомат ставят на разрыв фазного провода, а двухполюсный одновременно разрывает и фазный, и нулевой провода. Для бытовой системы лучше и дешевле использовать однополюсные (фазные) выключатели с выводом нулевого провода на нулевую шину в щите управления.

Автоматические выключатели для трехфазного ввода могут быть как трехполюсными, так и четырехполюсными. Однако, как показывает практика, лучше в этом случае установить однополюсные автоматы на каждую фазу.



Трехполюсный автоматический выключатель серии ВА 76-29-3 класса С с номинальным током 10 А, напряжением до 400 В, отключающей способностью 3000 А и токоограничением класса 1 (в маркировке не указывается).



Устройства защитного отключения

Устройство защитного отключения (УЗО) предназначено для отключения цепи в случае появления токов утечки. Токи утечки возникают при электрическом пробое изоляции проводки, а также в результате прикосновения человека к фазному проводу или корпусу оборудования, оказавшемуся под напряжением из-за электрического пробоя. В этом случае значение тока, приходящего по фазному проводу, будет отличаться от тока уходящего. Разница между этими значениями и будет являться величиной тока утечки, или

дифференциальным током. Электрическим проводником для дифференциального тока может быть не только человек. Это могут быть любые токопроводящие части, которые электрически соединены с землей. Например, влажная штукатурка, контактирующая с оголенным участком старой проводки и замыкающая ее на землю. При достижении дифференциальным током определенного значения УЗО срабатывает и размыкает цепь. При этом ни тепловой, ни электромагнитный расцепители автоматического выключа-

теля на такое увеличение тока попросту не прореагируют.

Таким образом, УЗО предназначено для защиты людей от поражения электрическим током при неисправностях электрооборудования или при контакте с находящимися под напряжением частями электроустановки, а также для предотвращения возгораний и пожаров, вызванных замыканием на землю. Эти функции не свойственны обычным автоматическим выключателям, реагирующим лишь на перегрузку или короткое замыкание.





Технические характеристики УЗО включают в себя несколько основных параметров, позволяющих определить возможность его применения для защиты разных электрических цепей и сделать правильный выбор устройства: величина тока утечки (ток срабатывания) $I_{дн}$, номинальное время отключения УЗО T_n (время срабатывания), максимальная величина тока короткого замыкания ($I_{нс}$), номинальное напряжение (U_n), номинальный ток (I_n).

Номинальный отключающий дифференциальный ток (ток утечки) $I_{дн}$ — основная характеристика УЗО. Данное значение показывает величину дифференциального тока, при котором УЗО должно срабатывать при заданных условиях. Во многих случаях утечки электрического тока на землю, которые возникают вследствие старения либо повреждения изоляции, могут достигать 500 мА. Этой величины часто бывает достаточно для возгорания некоторых легковоспламеняющихся материалов. Ток утечки возникает и в случае прикосновения человека к токоведущей части электрического прибора, а его величина при этом может достигать 200 мА, тогда как для поражения электричес-

ким током достаточно тока силой 30 мА. Таким образом, своевременное срабатывание УЗО при утечке тока до 500 мА должно защитить объект от возгорания, а при токе до 30 мА — человека от поражения электрическим током. УЗО не может отличать объекты, включенные в его электрическую цепь (будь то человек или электроприбор), и если человек возьмется одновременно за фазу и рабочий ноль, то утечки тока не будет и УЗО не работает.

В зависимости от назначения номинальный отключающий дифференциальный ток УЗО выбирается из следующего ряда стандартных величин, который используют производители: 6, 10, 30, 100, 300, 500 мА.

Номинальное время отключения УЗО T_n — это промежуток времени с момента возникновения утечки тока до отключения напряжения аварийного участка электрической цепи. В зависимости от характеристики устройства этот параметр, как правило, не превышает 0,03–0,3 с при дифференциальном токе равном $I_{дн}$.

Номинальный условный ток короткого замыкания $I_{нс}$ или предельно допустимый

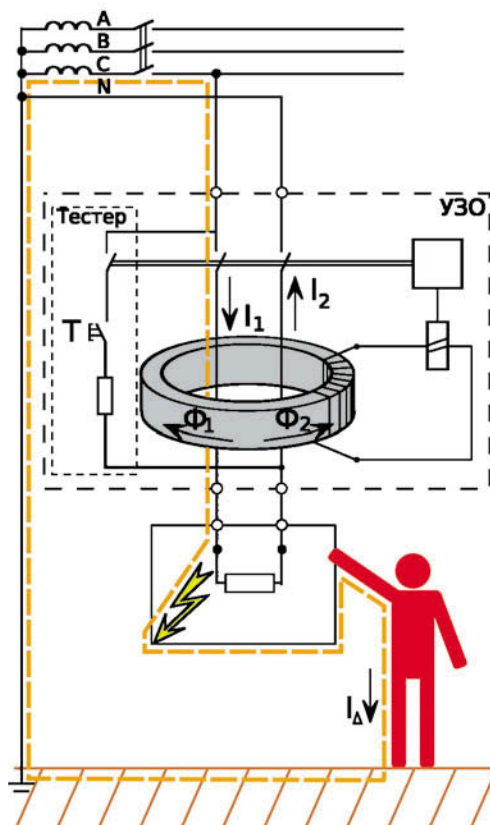
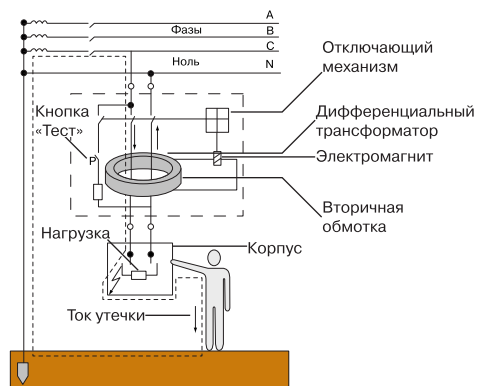
ток, УЗО — характеристика, определяющая надежность и прочность устройства, качество исполнения его механизма и электрических соединений при протекании сверхтока (тока короткого замыкания в сети). Иными словами, предельный ток УЗО показывает, насколько прибор устойчив к сверхтокам и какова вероятность выхода УЗО из строя в случае возникновения короткого замыкания в защищаемой цепи. Обычно используются УЗО с предельными токами 3000, 4500, 6000 и 10000 А.

Номинальное напряжение U_n — значение напряжения, установленное изготовителем УЗО, при котором устройство работоспособно. Чаще всего оно равно 220 или 380 В. Следует отметить, что от напряжения в сети в значительной степени зависит работоспособность электрического УЗО.

Номинальный ток I_n — максимальный ток, при котором УЗО сохраняет свою работоспособность продолжительное время (ток нагрузки, который УЗО может проводить в рабочем режиме). Номинальный ток УЗО выбирается из следующего ряда: 10, 13, 16, 20, 25, 32, 40, 63, 80, 100, 125 А.



Основным элементом УЗО является дифференциальный трансформатор, который отслеживает разность входящих и выходящих токов, проходящих через прибор. В нормальном режиме, когда утечек нет, дифференциальный ток равен нулю. При возникновении утечек на отслеживающей обмотке дифференциального трансформатора появляется разностное напряжение, которое усиливается и передается исполнительному устройству. Сигнал о наличии дифференциального тока сразу же приводит к разрыву электрических контактов и обесточиванию цепи.



Устройство защитного отключения с номинальным дифференциальным током до 30 мА обеспечивает надежную защиту даже в том случае, когда ток протекает через тело человека в результате непреднамеренного прямого прикосновения к токоведущим частям. Такую надежную защиту не может обеспечить никакое другое устройство.



В зависимости от характера нагрузки в защищаемой сети устройства защитного отключения подразделяются на следующие типы: АС, А, В, S, G. Каждый из типов УЗО имеет свою область преимущественного применения. В бытовых сетях наиболее широкое применение получили УЗО типов АС и А.

УЗО типа АС гарантированно срабатывает только при утечке переменного тока, медленно нарастающей или возникающей внезапно. Если утечка произошла после узла типа выпрямителя, тиристорного регулятора и т. п. и ток является пульсирующим (выпрямленным) или постоянным, то УЗО типа АС с большой вероятностью не сработает. При этом из-за насыщения сердечника постоянным током такое УЗО утратит чувствительность и

к утечкам переменного тока, то есть из-за пульсирующей утечки в одном приборе УЗО может перестать защищать всю линию.




Устройство типа А не имеет недостатков, характерных для УЗО типа АС, и реагирует на переменный синусоидальный и пульсирующий постоянный дифференциальный ток, возникающие внезапно либо медленно возрастающие.

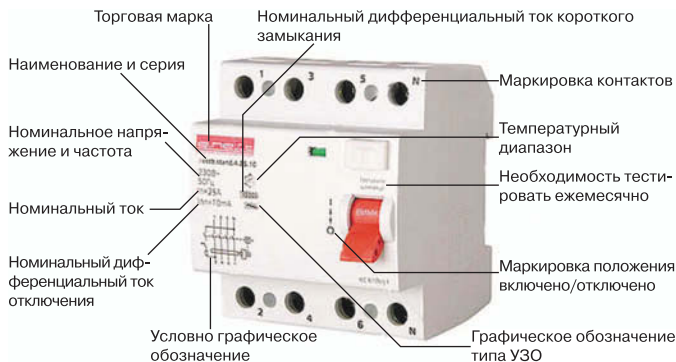
УЗО типа В срабатывает при возникновении переменного, постоянного и выпрямленного дифференциального тока.

УЗО типа S, называемое селективным, как и устройство типа АС, срабатывает лишь при возникновении переменного синусоидального дифференциального тока, но с задержкой времени отключения в пределах от 0,13 до 0,5 с.

УЗО типа G по времени срабатывания занимает промежуточное положение между типом АС и типом S, но с меньшей выдержкой времени.

По конструкции УЗО могут быть электромеханическими и электронными.

На корпусе каждого УЗО должна быть нанесена стойкая маркировка с указанием основных характеристик изделия. Тип АС обозначается символом , тип А — символом . Для устройств типа S и G используются символы [S] и [G] соответственно. Клемма, предназначенная для подключения нулевого рабочего проводника, обозначается буквой «N». Стандартные значения температуры окружающей среды (-5–40°C) могут не указываться. Диапазон температур (-25–40°C) обозначается символом .



Пример маркировки устройства защитного отключения.



Некоторые производители оснащают УЗО дополнительной индикацией, а также наносят на корпус схему подключения.

УЗО могут быть как однофазными, так и трехфазными. В однофазных устройствах сравниваются токи фазы и нуля, в трехфазных УЗО — суммы токов фаз с током в нулевом проводе.



Существуют УЗО, которые устанавливаются вместо обычной розетки. УЗО может также быть выполнено в виде переходника, который просто включают в розетку, а уже в него вставляется вилка электроприбора. Встречаются УЗО, встроенные в вилки. Такие устройства избавляют хозяина от необходимости переделки электропроводки, но стоят они гораздо дороже.

Наряду с техническими параметрами, указанными в паспорте и на корпусе УЗО, большое значение имеют качество компонентов и материалов, из которых оно собрано, а также и качество самой сборки. Это в значительной степени зависит от страны происхождения, производителя, торговой марки и цены. Однако, независимо от этого, следует периодически, не реже чем раз в месяц, проводить проверку УЗО с помощью тестовой кнопки, расположенной на передней панели устройства.

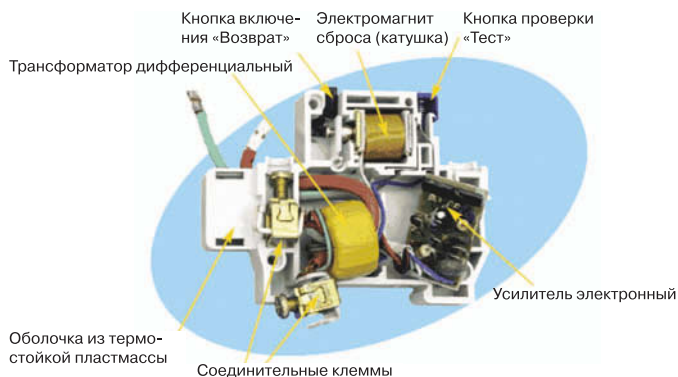


Дифференциальные автоматические выключатели

Эффективными защитными устройствами являются дифференциальные автоматические выключатели, реагирующие на дифференциальный ток, а также защищающие от сверхтоков перегрузки и короткого замыкания. Таким образом, эти приборы обеспечивают три вида защиты — защиту человека от поражения электрическим током, предотвращение пожаров и предотвращение перегрузки и короткого замыкания. Дифференциальный автомат сохраняет работоспособность при пониженном напряжении сети (до 50 В) и обладает высокой механической износостойкостью.

Конструкция дифференциального автомата представляет собой соединение двух функциональных узлов: электронного модуля дифференциальной защиты и автоматического выключателя.

В устройстве, как правило, предусматривается индикация срабатывания от дифференциального тока, позволяющая определить характер неисправности.



Дифференциальный автоматический выключатель, по сути, совмещает в себе УЗО и автоматический выключатель в одном корпусе. Он обеспечивает защиту как от токов утечки на землю, так и от перегрузки или короткого замыкания. Это в значительной степени упрощает подбор устройства, так как все параметры уже скорректированы изготовителем. Дифференциальные автоматы, как правило, устанавливают для защиты отдельной цепи с мощным потребителем, например электроплитой.



Дифференциальные автоматы могут успешно использоваться как в однофазной, так и в трехфазной электрической сети переменного тока. Благодаря таким устройствам можно значительно повысить уровень безопасности при постоянной эксплуатации электрических приборов.



Выбирается дифференциальный автомат по номинальному току и суммарному току утечки. Номинальный ток дифференциальных автоматов выбирается из следующего ряда: 6, 8, 10, 13, 16, 20, 25, 32, 40, 63, 80, 100, 125 А при расчете домашней электрической сети цепи. Ток утечки принимается исходя из особенностей защищаемого участка цепи.

Принимая решение об использовании дифференциального автомата, следует учитывать, что он срабатывает как при утечке тока на землю, так и при коротких замыканиях и перегрузке. Это затрудняет определение причины отключения прибора. Кроме того, при выходе из строя дифференциального автомата его придется заменить целиком, тогда как использование отдельных приборов позволяет менять их по отдельности.



Устройства защиты от перенапряжений

Обычно в любых электрических сетях напряжение находится в пределах, определяемых техническими нормативами, но иногда оно отклоняется от допустимых значений. Предельно допустимое напряжение лежит в пределах $\pm 10\%$ от номинального значения напряжения, то есть для однофазной сети в диапазоне 198—242 В, а для трехфазной сети — 342—418 В. Отклонения от указанных значений называются перенапряжениями. Перенапряжения имеют различную природу и в зависимости от этого отличаются и длительностью, и величиной. Длительные перенапряжения (свыше 0,01 с) обычно возникают из-за неисправности понижающего трансформатора на подстанции или обрыва нулевого провода в питающей сети. Такие перенапряжения имеют сравнительно небольшие значения (от 230 В до величины междуфазного напряжения — 380 В), но действуют длительное время

и представляют вполне реальную угрозу и для человека, и для оборудования. Длительное повышение напряжения может произойти и в результате неравномерного распределения нагрузок по фазам во внешней сети. В этом случае возникает перекос фаз, при котором на самой нагруженной фазе напряжение становится ниже, а на незагруженной — выше номинального. Кратковременные всплески напряжения могут возникать и в результате переключений в энергосети или во время включения мощных реактивных нагрузок.

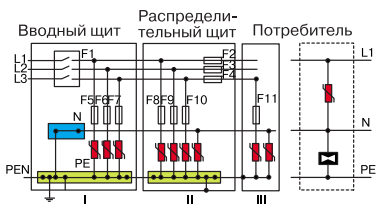
Мощные импульсные перенапряжения (с токами до 100 кА) могут возникать в результате воздействия грозовых разрядов. При этом напряжение может достигать десятков киловольт. Такие импульсы длятся в течение максимум сотни микросекунд, и защитные автоматы не успевают на них среагировать, так как самые современные типы автоматов имеют время

срабатывания единицы миллисекунд. В результате они могут стать причиной пробоя и повреждения изоляции между фазой и нейтралью или между фазой и землей. Как правило, это не приводит к короткому замыканию и не нарушает работу сети, но в месте повреждения изоляции возникает небольшой ток утечки. И если он проходит между фазой и нейтралью, то не фиксируется УЗО и автоматами защиты, но зато приводит к повышенному нагреву изоляции и ускорению процесса ее старения. С течением времени сопротивление изоляции на этом участке уменьшается, а ток утечки возрастает.

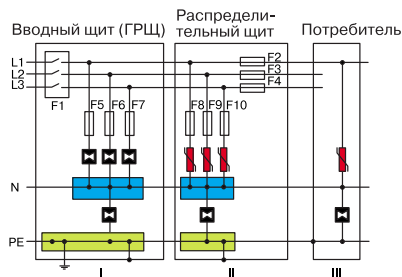
Последствия воздействия этих негативных факторов на электронное оборудование и электропроводку могут быть фатальными, поэтому домашняя сеть требует комплексной защиты от перенапряжений с использованием различных типов устройств (УЗИП, ОП, РН и т. д.).



Для надежной защиты домашней электропроводки от перенапряжений рекомендуется создание многоуровневой (по крайней мере, трехступенчатой) системы защиты из устройств защиты от импульсных перенапряжений (УЗИП) разных классов. УЗИП класса В (тип 1) рассчитан на номинальный разрядный ток 30–60 кА, УЗИП класса С (тип 2) – на ток 20–40 кА. УЗИП класса D (тип 3) на ток 5–10 кА. При создании многоступенчатой системы защиты от перенапряжений следует обеспечить соответствие мощности каждой ступени, то есть максимальный ток, протекающий через них, не должен превышать их номинальных характеристик. Но в первую очередь необходимо создать эффективную систему заземления.



Установка УЗИП в сети TN-C-S 220/380 В.



Установка УЗИП в сети TN-S.

Возможность использования различных УЗИП для выполнения конкретных защитных функций определяется по техническим характеристикам, отраженным в маркировке прибора.

Уровень напряжения защиты U_p является важнейшим параметром, характеризующим УЗИП. Он определяет значение остаточного напряжения, появляющегося на выводах УЗИП вследствие прохождения разрядного тока. Для УЗИП 1-го класса U_p не должно превышать 4 кВ. Уровень напряжения защиты U_p для устройств 2-го класса не должен превышать 2,5 кВ, для 3-го класса УЗИП устанавливают U_p не более 1,5 кВ. Это тот уровень микросекундных импульсных перенапряжений, который должна выдерживать бытовая техника.

Максимальный разрядный ток I_{max} — величина импульса тока, которую должен выдержать УЗИП однократно, сохранив при этом работоспособность.

Номинальный разрядный ток I_n — величина импульса тока, которую УЗИП должен выдержать многократно при условии его остывания до комнатной температуры в промежутке между импульсами.

Максимальное длительное рабочее напряжение U_c — действующее значение напряжения переменного или постоянного тока, которое длительно подается на выводы УЗИП. Оно равно номинальному напряжению с учетом возможного завышения напряжения при различных нештатных режимах работы сети.

Номинальный ток нагрузки I_l — максимальный длительный переменный (действующее значение) или постоянный ток, который может подаваться к нагрузке, защищаемой УЗИП. Данный параметр важен для УЗИП, подключаемых в сеть последовательно с защищаемым оборудованием. Так как большинство УЗИП подключают параллельно цепи, то данный параметр у них не указывается.



Выбор УЗИП производится в соответствии с принятой системой защиты. При этом обязательно учитываются технические характеристики устройств, которые должны быть приведены в каталоге и нанесены на лицевой части корпуса прибора.

УЗИП предназначено для предотвращения возможных повреждений бытовой техники от мощных импульсных перенапряжений, вызванных авариями в питающей сети или грозовыми разрядами. Устройства такого типа могут называться ограничителем перенапряжений (ОП). Они, как правило, изготовлены на

базе разрядников или варисторов и часто имеют индикаторные устройства, сигнализирующие о выходе его из строя. Обычно УЗИП на базе варисторов изготавливаются с креплением на DIN-рейку. Сгоревший варистор можно заменить простым извлечением модуля из корпуса УЗИП и установкой нового.



Варисторы – это полупроводниковые резисторы, в которых используется эффект уменьшения сопротивления полупроводникового материала при увеличении приложенного напряжения, за счет чего они являются наиболее эффективным (и дешевым) средством защиты от импульсных напряжений любого вида. Варистор включается параллельно защищаемому оборудованию и при нормальной эксплуатации находится под действием рабочего напряжения защищаемого устройства.



В рабочем режиме ток через варистор пренебрежимо мал, и он в этих условиях представляет собой изолятор. При возникновении импульса напряжения сопротивление варистора резко уменьшается до долей Ома. В этом случае через него кратковременно может протекать ток, достигающий нескольких тысяч ампер. После гашения импульса напряжения он вновь приобретает очень большое сопротивление.



При установке УЗИП необходимо, чтобы расстояние между соседними ступенями защиты было не менее 10 м по кабелю электропитания. Выполнение этого требования очень важно для правильной последовательности срабатывания защитных устройств. Первая ступень защиты класса В монтируется за пределами дома во входном щите.



В распределительном щите внутри дома устанавливаются варисторные УЗИП класса С или D (тип 2 и 3). Недостатком УЗИП на базе варисторов является то, что после срабатывания он нуждается в охлаждении, чтобы снова прийти в рабочее состояние. Это ухудшает защиту при многократных разрядах. Безусловно, использование УЗИП снижает вероятность выхода из строя оборудования или поражения людей, но лучше всего во время грозы отключать наиболее важные приборы.

При необходимости дополнительной защиты конкретных приборов используются устройства, выполненные в виде вставок и удлинителей, — сетевые фильтры. В их конструкцию включены варисторы, подавляющие импульсные скачки напряжения.





УЗ-6/220, УЗ-18/380 предназначены для защиты сети от кратковременных (до 12 кВ) и длительных перенапряжений, вызванных коммутационными, индуктивными и грозовыми процессами. Устройства относятся к УЗИП 2-го и 3-го класса и выполнены на варисторах. Для надежной защиты от длительных перенапряжений, вызванных авариями в сети, прибор нужно подключать после УЗО и заземлять. Только при таком подключении создается ток утечки и обеспечивается срабатывание УЗО.

Ограничитель перенапряжений серии ОП-101 на основе варистора предназначен для защиты электрооборудования от импульсных перенапряжений, вызванных ударами молнии или коммутационными перенапряжениями. При возникновении скачка перенапряжения варисторы прибора переходят в проводящее состояние, ток возрастает на несколько порядков, достигая сотен и тысяч ампер и ограничивая при этом дальнейшее нарастание напряжения на выводах. После прохождения волны перенапряжения ограничитель возвращается в непроводящее состояние. Время срабатывания прибора составляет около 25 нс.





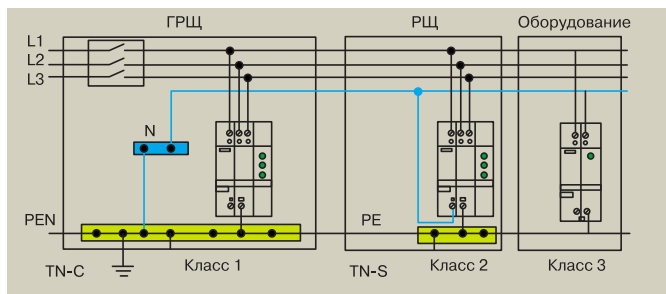
В зависимости от защищаемой зоны ограничители перенапряжений подразделяются на классы или типы. Приборы класса В (тип 1) защищают объекты от атмосферных и коммутационных перенапряжений, прошедших через разрядники класса А внешних сетей. Они устанавливаются на вводом устройстве дома и ограничивают величину перенапряжений до 4,0 кВ, защищая вводные счетчики и электрическое оборудование распределительного щита.

Ограничители класса С (тип 2) защищают электрооборудование от перенапряжений, прошедших через ограничители класса В и ограничивают величину

перенапряжения до 2,5 кВ. Они устанавливаются в распределительных щитках внутри дома или квартиры и осуществляют защиту автоматических и дифференциальных выключателей, внутренней проводки, контакторов, выключателей, розеток и т. д.

Ограничители класса D (тип 3) являются защитой от перенапряжений, прошед-

ших через приборы класса С, и ограничивают их величину до 1,5 кВ. Такие ограничители устанавливаются в распределительные коробки, розетки и могут встраиваться в само оборудование. Ограничители этого класса и осуществляют защиту электрического оборудования с электронными приборами, а также переносных электрических устройств.



Ограничители перенапряжений серии ОП-101 бывают однофазными или трехфазными. Трехфазные устройства класса В устанавливаются на трехфазном вводе. Однофазные (класса D) используются для защиты отдельных потребителей или групп.



Устройство защиты многофункциональное (УЗМ) предназначено для защиты оборудования (в доме, квартире или офисе и т. д.) от разрушающего воздействия мощных импульсных скачков напряжения, а также для отключения оборудования при выходе сетевого напряжения за допустимые пределы (170–270 В) в однофазных сетях. Включение напряжения происходит автоматически при восстановлении его до нормального, по



истечении задержки повторного включения. Устройство представляет собой реле контроля напряжения с мощным электромагнитным реле на выходе, дополненное защитой на варисторах.

Реле напряжения (РН) — это прибор, сочетающий в себе электронное устройство контроля напряжения и электромагнитный расцепитель, собранные в одном корпусе. Реле напряжения серии РН — весьма эффективное устройство для защиты оборудования при возникновении длительных перенапряжений. Оно предназначено для отключения бытовой и промышленной однофазной нагрузки 220 В, 50 Гц при недопустимых колебаниях напряжения в сети с последующим автоматичес-

ким включением после восстановления ее параметров. Реле может быть изготовлено на базе микропроцессора или простого компаратора и оснащено устройством регулировки верхнего и нижнего порога срабатывания.



Реле напряжения могут быть как однофазными, так и трехфазными. Трехфазные реле напряжения используются на трехфазном вводе для защиты трехфазного оборудования. Они, как правило, отключают сеть не напрямую, а через электромагнитный контактор. При отсутствии трехфазных потребителей лучше всего будет поставить на каждую фазу по однофазному реле напряжения.



В зависимости от способа подключения реле напряжения могут быть выполнены в виде переносного устройства типа «вилка-розетка» или для установки в распределительном шкафу на DIN-рейку. Обычно такие реле имеют широкий диапазон регулировок и могут работать в нескольких независимых режимах, например: как реле напряжения, как реле минимального напряжения, как реле максимального напряжения или как реле времени с задержкой на включение.

Схема подключения реле РН-113

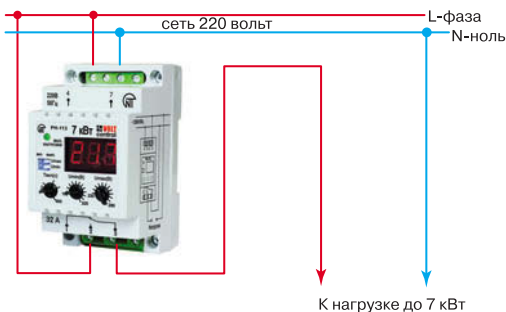
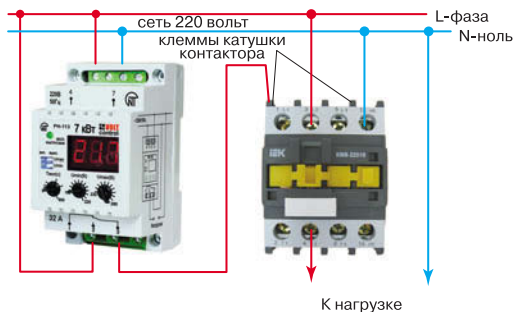


Схема подключения реле РН-113



Реле напряжения работают в диапазоне 100–400 В и делятся на устройства,

имеющие свою контактную группу и управляющие нагрузкой самостоятельно,

а также реле, которые управляют нагрузкой через более мощные контакторы.



Некоторые типы реле напряжения могут использоваться для самостоятельного отключения электрической сети при возникновении аварийного напряжения. Они обладают большей коммутационной способностью и способны управлять сетью с нагрузкой до 13 кВт, что вполне достаточно для квартиры или частного дома. Приборы устанавливаются на вводе после электросчетчика и УЗО на DIN-рейку.



Реле напряжения не имеет встроенной защиты от высоких токов, поэтому его нужно устанавливать после автоматического выключателя. При этом номинальный ток реле должен быть на 20–30% выше номинального тока автомата. Реле напряжения также не защищают от высокого напряжения и остаточных токов грозových разрядов.

Датчик превышения напряжения ДПН 260 предназначен для ограничения максимально допустимого напряжения на нагрузке. Он работает совместно с УЗО или дифференциальным автоматом с током утечки 30–300 мА. Напряжение срабатывания ДПН 260 устанавливается в пределах 255–260 В, время срабаты-

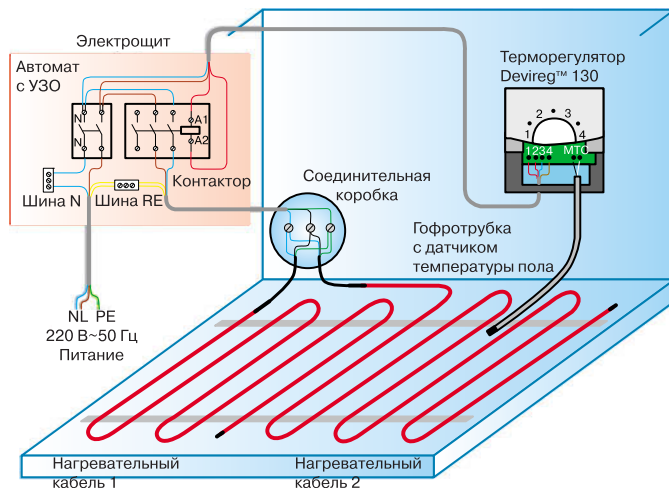
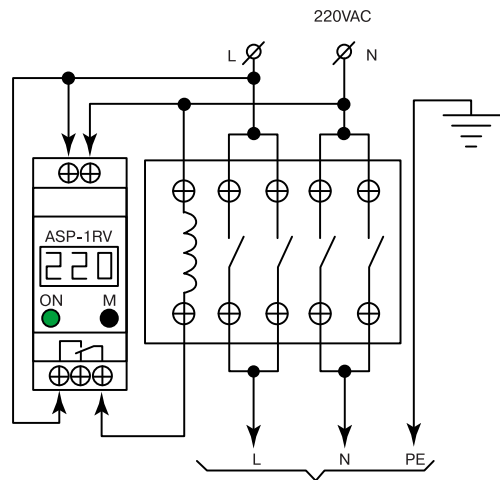
вания — 0,01 с. Он выполнен в стандартном модуле на базе обычного варистора и предназначен для установки на DIN-рейку 35 мм. Следует отметить, что датчик, по сути, создает ток утечки и вызывает срабатывание УЗО, которое не может включиться самостоятельно, что является его основным недостатком.



Контактор — это коммутационный аппарат дистанционного действия, коммутирующий нагрузки переменного или постоянного тока, который предназначен для частых включений и отключений. Он

может управлять осветительными, обогревательными и другими устройствами в силовых цепях постоянного и переменного тока с напряжением до 380 В и частотой 50 Гц.

Контакторы не обладают защитными функциями, но эффективно работают совместно с реле напряжения, обеспечивая своевременное отключение сети. Достоинством этих устройств является надежная контактная группа, способная выдержать большое число включений и отключений при значительной мощности управляемой нагрузки.



Контакторы могут использоваться, например, для управления режимом работы системы обогрева полов, когда мощность нагревательных кабелей превышает допустимую мощность терморегулятора.



Контакты могут быть как однофазными, так и трехфазными.

Основными параметрами, по которым осуществляют выбор контакторов, являются:

- номинальное рабочее напряжение сети;
- номинальный рабочий ток;
- напряжение катушки управления;
- количество/вид дополнительных контактов.



Контактор, управляемый выключателем, импульсным реле, таймером или другим датчиком, позволяет включить (выключить) необходимую нагрузку, с которой электронные реле, рассчитанные на сравнительно небольшие токи, самостоятельно справиться

не могут. Контакторы являются незаменимым элементом многофункциональной системы типа «Умный дом».

Реле контроля напряжения — это устройство, контролирующее величину напряжения в электрической сети и разрывающее управляющую

цепь, если действующее значение напряжения выходит за допустимый диапазон. При этом управляющий сигнал подается на контактор, выполняющий функции силового выключателя.

Стабилизаторы

Стабилизаторы напряжения предназначены для защиты сети от колебаний напряжения. Основными параметрами, на которые следует обратить внимание при выборе стабилизатора напряжения, являются количество фаз, выходная мощность, диапазон входных напряжений, быстродействие и условия эксплуатации. Перед выбором стабилизатора напряжения необходимо определить недостатки питающей электросети. Напряжение может быть или слишком высокое, или слишком низкое, или колеблющееся.

Выходная мощность стабилизатора определяется по суммарной мощности установленных приборов. Значение мощности конкретного электроприбора можно определить по его паспорту или маркировке на корпусе. При этом следует учитывать так называемую «полную мощность», то есть ее активную и реактивную составляющую. При подсчете мощности, потребляемой устройствами, также нужно принять во внимание пусковые токи, которые могут повысить потребляемую прибором мощность в несколько раз. И если есть такие потребители (например, электродвигатели), то их мощ-



ность следует умножить минимум на три. Проще всего потребляемую электроприборами мощность в целом определить токоизмерительными клещами. На вводе в дом при всех включенных электроприборах клещи покажут максимальную нагрузку. По итогам данных измерений и подсчетов можно выбрать стабилизатор напряжения соответствующей мощности, увеличив полученное значение на 20%. Это позволит создать резерв мощности для подключения нового оборудования и продлить срок его службы за счет работы в облегченном режиме.

Для определения входного напряжения стабилизато-

ра измеряется реальное напряжение в питающей сети в различное время суток в течение недели. Замеры целесообразнее производить в зимнее время, когда потребление электроэнергии увеличивается. Диапазон входных напряжений стабилизатора должен включать в себя полученные минимальные и максимальные значения, но чем он шире, тем лучше.

Важной характеристикой стабилизатора, определяющей надежность устройства, является его способность выдерживать максимальные перегрузки в течение определенного промежутка времени.



Для защиты однофазных сетей применяются однофазные стабилизаторы напряжения.

Для трехфазных сетей возможно применение как одного трехфазного, так и трех однофазных стабилизаторов. Второй вариант имеет свои преимущества. Во-первых, трехфазные стабилизаторы стоят значительно дороже. Во-вторых, если по каким-то причинам пропадет одна из питающих фаз на входе, то две другие останутся в рабочем состоянии (трехфазный стабилизатор в этом случае отключит все фазы). Однако он возможен лишь при условии подключения к трехфазной сети однофазных потребителей. Если же в сети имеется трехфазная нагрузка, то этот вариант исключен.

Трехфазный стабилизатор рекомендуется устанавливать в случае большой суммарной нагрузки во внутренней сети, а также при наличии трехфазных потребителей. При этом следует обратить внимание на равномерное распределение нагрузки между фазами во избежание эффекта перекоса фаз.



Перекас фаз – это эффект, связанный с неравномерной нагрузкой на каждую фазу. При этом получается, что одна или две фазы перегружены, а оставшаяся фаза не догружена. Понятно, что это происходит при трехфазном вводе, если большинство однофазных нагрузок подключены к одной из трех фаз. В коттедже это могут быть мощные электроприборы, такие как плита, розетки кухни, чайник, духовой шкаф, кондиционер, электрический теплый пол. Явным признаком перекаса фаз является неустойчивая работа бытовых приборов или тускло горящий свет. От перекаса фаз часто может срабатывать трехфазный автомат, даже если общая нагрузка не превышает расчетную. Перекас фаз можно выявить электрическими клещами или тестером, измерив ток на каждой фазе. Эффект устраняется путем перераспределения нагрузки. Для защиты от внешнего перекаса фаз (приходящего в дом) устанавливают стабилизаторы напряжения (отдельно на каждую фазу).

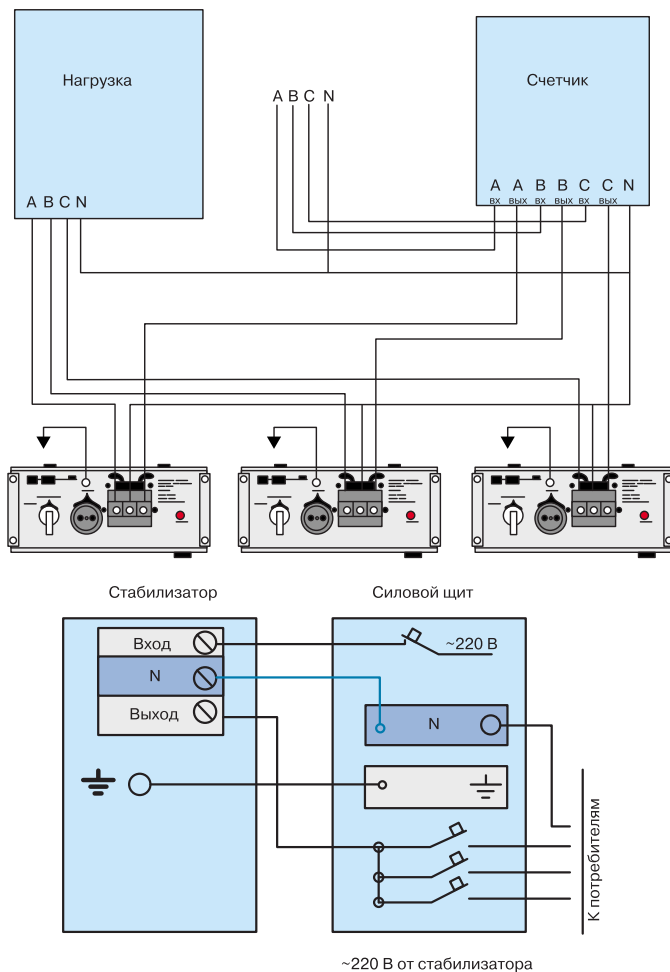


Стабилизаторы напряжения небольшой мощности предназначены для защиты отдельных электроприборов, наиболее чувствительных к скачкам напряжения в электросети. Они подключаются к сети при помощи вилки и на выходе имеют одну или нескольких розеток. Дополнительной функцией стабилизатора напряжения является возможность получения выходного напряжения, отличного от 220 В.



При использовании стабилизатора напряжения «на весь дом» его электрическая мощность должна превышать суммарную мощность нагрузки на 20–30%.

В этом случае стабилизатор включается в сеть на вводе электропроводки в здание после счетчика, последовательно в разрыв питающего провода.



Все стабилизаторы, как правило, имеют встроенный автоматический выключатель для защиты последующей цепи от коротких замыканий и перегрузок. Для защиты электрической цепи самого стабилизатора от возникновения в нем сверхтоков непосредственно перед стабилизатором должен быть также установлен автомат нужного номинала. Схема подключения стабилизатора напряжения обычно бывает изображена изготовителем устройства на одной из стенок корпуса.

Создание многоуровневой защиты – это важная и ответственная задача, которая требует определенной подготовки. Она включает в себя выбор устройств по типу и характеристикам, а также их правильный монтаж. Предпочтение рекомендуется отдавать фирме-изготовителю, которая предлагает полный ассортимент защитных устройств. При этом следует учесть, что на строительных рынках зачастую предлагают несертифицированные изделия.



Вводные и распределительные устройства



Основные бытовые и промышленные потребители электрической энергии питаются от генераторов переменного тока электростанций, где вырабатывается трехфазный переменный ток низкого напряжения. До потребителя переменный трехфазный ток доставляется по линиям электропередач.

Для того чтобы снизить потери при передаче большой электрической мощности на большие расстояния, напряжение в линиях электропередач повышают до нескольких сотен киловольт. Непосредственно перед потребителем напряжение понижается в трансформаторных подстанциях при помощи понижающих трехфазных трансформаторов до стандартного значения 380 В. Таким образом, на выходе из подстанции мы имеем трехфазный переменный ток с напряжением между фазами 380 В. Такое напряжение переменного электрического тока называется линейным (междуфазным). Каждая линия трехфазного переменного тока обозначается L1, L2, L3 или А, В, С. Далее электроэнергия поступает потребителю по низковольтной линии электропередач, которая включает в себя три фазных провода и глухозаземленный нейтральный PEN-проводник (именно такая система используется для бытовых электросетей).





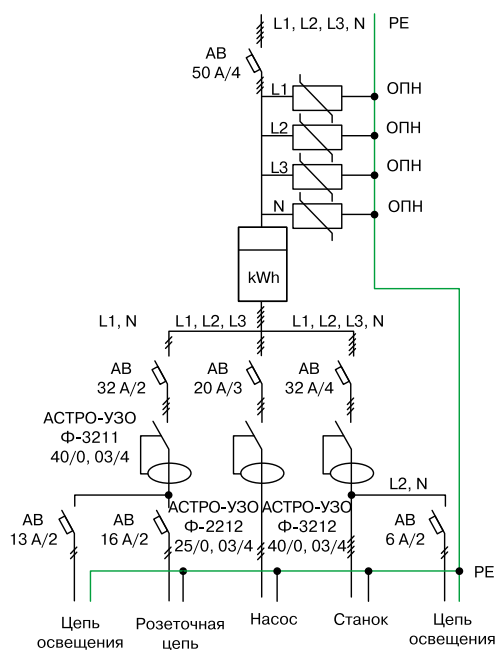
Ввод в частный дом

Организация электропитания дома происходит по такой схеме: внешняя сеть—вводное устройство (ВУ)—электросчетчик—распределительный щит—внутренняя разводка.

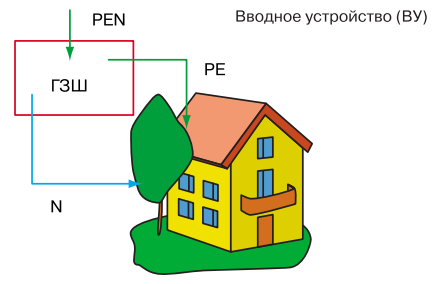
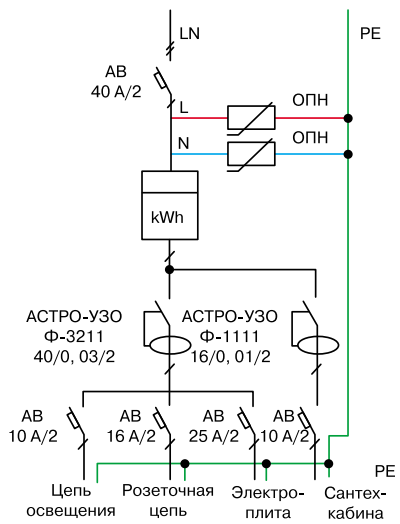
При однофазном питании дома или квартиры напряжение 220 В обеспечивают два провода — фазный (L) и нулевой рабочий (PEN).

Трехфазное электропитание осуществляется через три фазных провода (L1, L2, L3) и один нулевой рабочий провод (PEN). Напряжение 220 В создается между каждым фазным проводом и рабочим нулевым проводом (все бытовые приборы работают от напряжения 220 В). При такой проводке должна быть обеспе-

чена равномерная нагрузка на каждую из трех фаз. Неравномерность нагрузки при трехфазном электропитании приводит к перекосу фаз, то есть к увеличению напряжения на одной фазе и снижению на других. В этом случае также создаются неблагоприятные условия для работы трехфазных устройств.



Схемы вводных устройств могут отличаться в зависимости от проекта, но принцип их устройства одинаков. Питающий кабель от внешней сети заводится в металлический шкаф, где подсоединяется к главному защитному автоматическому выключателю, позволяющему обеспечить общее отключение электропитания. После главного автоматического выключателя к каждому фазному проводу и нулевому проводнику подключаются специальное устройство защиты от импульсных перенапряжений — УЗИП (ОПН). УЗИП устанавливаются для защиты внутренней электрической сети от резких скачков напряжения, вызванных авариями во внешней сети или грозовыми разрядами. Они соединяют провода с главной заземляющей шиной и сбрасывают повышенное напряжение с фазного провода на заземление. Далее через счетчик питание поступает в распределительное устройство.



Разделение PEN-проводника во вводном устройстве. Нулевой провод (PEN-проводник) соединяется с главной заземляющей шиной (также установленной во вводном устройстве). На главной заземляющей шине PEN-проводник расщепляется на нулевой рабочий проводник (N) и защитный проводник (PE). От вводного устройства проводники N и PE идут изолировано друг от друга.

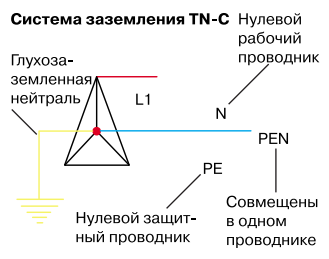
На схеме изображен однофазный ввод. Здесь после счетчика питание сразу поступает на УЗО, что не совсем верно, так как УЗО также нуждается в защите от токов перегрузки и короткого замыкания. Следует между счетчиком и УЗО установить автоматический выключатель с номинальным током, меньшим, чем номинальный ток УЗО.



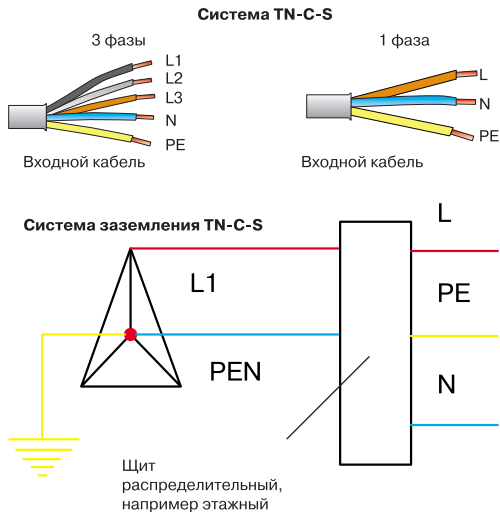
После разделения проводника PEN на N и PE во вводном устройстве или в распределительном щите их последующее соединение в пределах внутренней разводки не допускается.



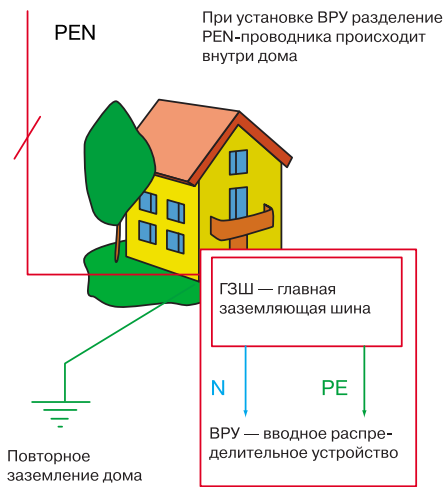
Система TN-C



При отсутствии расщепления при однофазном подключении от ВУ выходят два проводника (L, PEN), а при трехфазном — четыре (L1, L2, L3, PEN). Такая система питания обозначается TN-C. С точки зрения потребителя, ее признаком является выходящий из ВУ при трехфазном подключении четырехжильный входной кабель, а при однофазном подключении — двухжильный.



В системе питания, обозначаемой как TN-C-S, при однофазном питании к вводу устройству приходят два провода (L и PEN), а уходят в распределительный щит дома или квартиры три провода (L, N и PE). При трехфазном питании дома на входное устройство приходят четыре провода (L1, L2, L3 и PEN), а от него к внутреннему распределительному щиту дома приходят пять проводников (L1, L2, L3, N и PE). То есть во вводом устройстве на главной заземляющей шине происходит расщепление провода PEN на проводники PE и N.

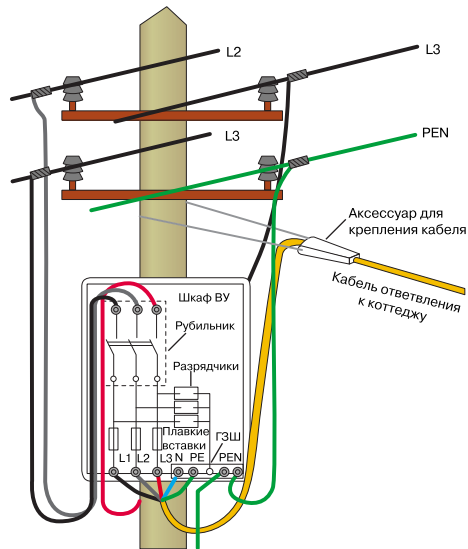


Ввод электричества в дом может осуществляться и через вводно-распределительное устройство (ВРУ), где происходит не только прием, но и распределение электрической энергии по группам внутри дома. ВРУ обычно устанавливается в доме или в пристройке на вводе кабеля. В большом доме, где может быть несколько отдельных вводов, ВРУ устанавливается на каждый из них. В общем случае ВРУ представляет собой шкаф, куда заводится кабель от внешней сети и размещаются счетчик, а также различные защитные устройства. Для трехфазного ввода используется кабель с четырьмя питающими проводниками (L1, L2, L3, PEN). Для однофазного — с двумя (L, PEN).

При наличии на территории участка нескольких дополнительных построек на каждой из них рекомендуется устанавливать после главного вводно-распределительного устройства дополнительные распределительные устройства.



Вводное устройство это сборное электро-техническое устройство, предназначенное для первичной защиты электропитания вашего дома. Вводное устройство всегда устанавливается вне дома на ближайшем столбе ЛЭП или на специальной конструкции. Оно включает в себя устройства для управления и защиты электросети всего дома. Как правило, все они располагаются в специальном шкафу с определенной степенью герметизации. Согласно последним нормативным документам, электросчетчик также должен устанавливаться на улице. Поэтому зачастую его размещают во вводном шкафу с прозрачным окошком для считывания показаний.



Главная заземляющая шина (ГЗШ) — важнейший элемент электрической системы частного дома. При системе питания TN-C-S, которая в настоящее время является основной для частного сектора, на ней осуществляется необходимое разделение PEN-проводника. На главной заземляющей шине сходятся все проводники от защитных систем дома.



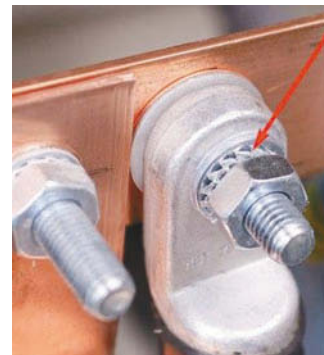
Это и проводник повторного заземления, и проводники от системы уравнивания потенциалов, и проводник от разрядника (ограничителя напряжения). С ней соединяется и шина рабочего нуля N.

Все подсоединения к ГЗШ производятся при помощи болтов, шайб и гаек, причем каждый кабель должен иметь отдельное соединение. Болтовые соединения нужны для того, чтобы всегда можно было отключить любой защитный кабель и произвести необходимые контрольные замеры (сопротивления изоляции, сопротивления растеканию тока и т. д.).

Предпочтительным материалом для ГЗШ является медь.

Возможно изготовление ГЗШ из стали, но запрещено использование алюминия. Также запрещено использование алюминиевых наконечников.

Если в доме несколько вводов электропитания, то на каждый ввод устанавливается отдельная главная заземляющая шина.

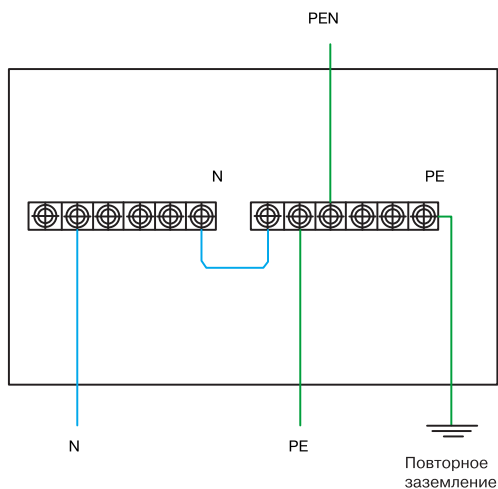
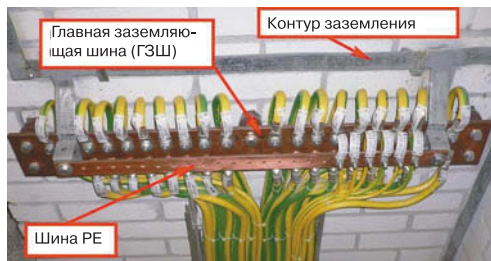




Все токопроводящие открытые элементы дома или квартиры должны соединяться с главной заземляющей шиной. К ней подходят магистральный PEN-проводник, защитный проводник PE, проводник повторного заземления, проводники от стальных коммуникационных труб (холодный и горячий водопровод, газ, отопление, канализация и т. д.), проводники от всех металлических строительных конструкций. Полученная система называется системой уравнивания потенциалов.

Расщепление PEN-проводника выполняется в ВУ или ВРУ, где для этого устанавливаются две шины (PE и N). Далее проводник PEN соединяется с шиной PE, которая перемычкой (сечением, не меньшим сечения защитных PE-проводов) соединяется с шиной N. Шина PE повторно заземляется. Шину PE нужно закреплять на корпусе ВРУ при помощи болтовых соединений и с токопроводящим контактом. Шину N нужно закреплять на корпусе ВРУ через диэлектрические (не проводящие ток) изоляторы. Шины PE и N должны быть помечены табличками с надписями «PE» и «N». Защитные провода PE должны иметь зелено-желтый цвет, нулевые рабочие провода N — голубой цвет. При монтаже ВУ на столбе повторное заземление нужно делать у столба. Если для электропитания дома используется вводное распределительное устройство, расположенное в доме, то главная заземляющая шина устанавливается в ВРУ и повторное заземление делается рядом с домом.

Вводное устройство, в котором УЗИП соединено с проводником PE через блок предохранителей. Такая схема наиболее предпочтительна.



N — нулевой рабочий проводник
 PE — нулевой защитный проводник
 PEN — совмещенный нулевой рабочий и нулевой защитный проводники



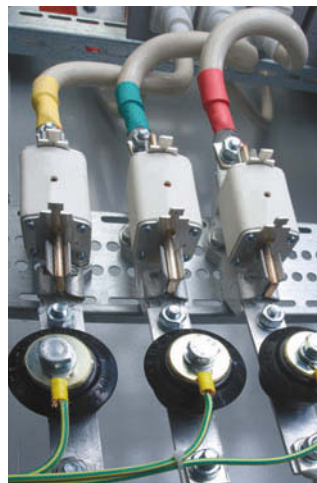


Устройства, предназначенные для защиты от импульсных перенапряжений (УЗИП), как правило, сами нуждаются в дополнительной защите от длительных перенапряжений. Такие перенапряжения (в случае превышения ими максимального длительного рабочего напряжения U_d) приводят варисторы УЗИП в состояние проводимости. При этом через него начнет протекать ток, приближающийся к величине тока короткого замыкания и достигающий нескольких сотен ампер. Практика показывает, что терморасцепитель варисторного УЗИП не успевает отреагировать в подобных ситуациях из-за тепловой инерционности

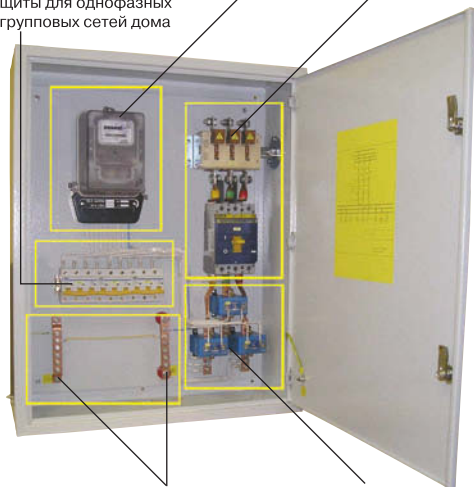
конструкции. В таких условиях варистор, как правило, разрушается в течение нескольких секунд, после чего режим короткого замыкания также может сохраняться через дугу (по продуктам разрушения и горения варистора). При этом возникает вероятность (при расплавлении пластикового корпуса) замыкания клемм устройства на корпус шкафа или DIN-рейку и повреждения изоляции проводников в цепях включения защитных устройств.

Для предотвращения такой ситуации перед УЗИП рекомендуется последовательно устанавливать плавкие предохранители (но не автоматические выключатели).

Номиналы предохранителей, а также их время-токовые характеристики определяются конкретным производителем УЗИП и отражаются в технической документации.



Группа автоматов защиты для однофазных групповых сетей дома Счетчик Вводной автомат

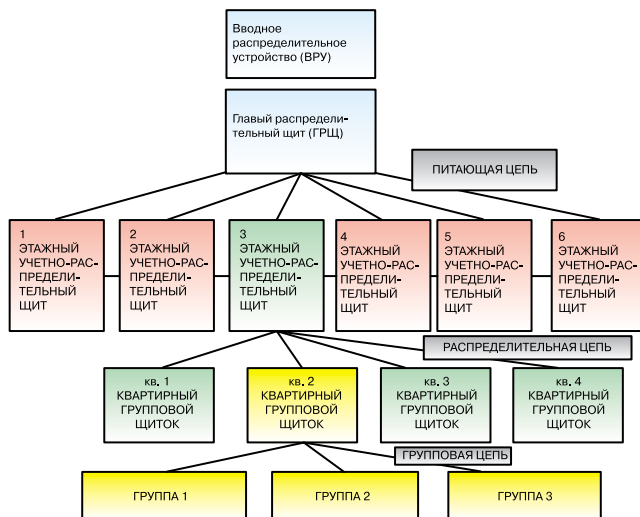


Предохранители (по сравнению с автоматическими выключателями) обладают значительно меньшим временем срабатывания, имеют более высокую стойкость к импульсным токам значительных величин и являются более простыми и надежными по конструкции. Как показывает практика, при воздействии импульсных перенапряжений автоматические выключатели, включенные последовательно с УЗИП, довольно часто выходят из строя. Известны случаи подгорания контактов или приваривания их друг к другу. Кроме того, элементы автоматических выключателей обладают значительным индуктивным сопротивлением, что приводит к повышению значения остающегося напряжения в точках подключения.



Ввод в квартиру

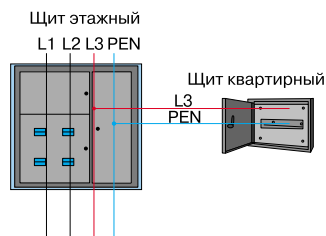
Электропитание квартир в многоквартирных домах осуществляется по-разному. В домах старой постройки оно поступает в квартиру от общего этажного распределительного щита по двухпроводной системе (проводам L и PEN). В большинстве случаев распределительные щиты в квартирах не предусматриваются, а электричество сразу распределяется через распаечные коробки по помещениям. Безусловно, в этом есть большие неудобства. Поэтому в случае серьезного ремонта перед владельцем остро ставится вопрос о современной организации электрообеспечения внутри квартиры. Сюда могут входить и монтаж новой проводки, и установка внутреннего распределительного устройства, и замена электроустановочных изде-



лий. Установка своего распределительного щита позволяет увеличить число квартирных групповых линий, обеспечив каждую из них своей защитой. Такое решение создает удобства при обслуживании системы электрообеспечения,

а также повышает ее надежность и безопасность.

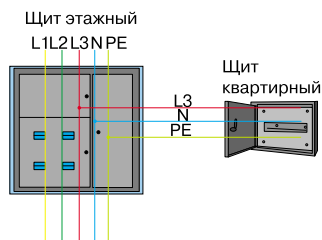
В современных домах новой постройки от этажного щита электропитание подается по трехпроводной системе (провода L, N и PE) на квартирный распределительный щит.



В домах старого фонда часто применяется четырехпроводная система питания TN-C. В этой системе по стояку проходят три фазных провода (L1, L2, L3) и провод PEN, совмещающий функции нулевого защитного и нулевого рабочего проводников. В квартиру же приходят один фазный провод и PEN-проводник. Такая система не предполагает создание защитного заземления. При нормальном режиме работы оборудования это не представляет никакой опасности. Но в случае соприкосновения токоведущих частей с токопроводящим корпусом какого-либо устройства существует высокая вероятность поражения электрическим током. Единственным способом защиты в этом случае становится УЗО.



Зачастую (при отсутствии на вводе проводника PE) для организации защитного заземления защитные провода от розеток сводят в отдельную коробку, откуда отдельный провод сечением не менее 2,5 мм² проводят к этажному щиту и присоединяют к его металлическому корпусу. Такое решение может представлять опасность для окружающих (в случае плохого заземления самого корпуса щита) и требует обязательного согласования с владельцем электрических сетей дома.



В современных многоквартирных домах питание осуществляется по системе TN-C-S. В этом случае проводник PEN разделяется на PE и N проводники, как правило, на вводом устройстве всего дома и с этажного щита в квартиру вводятся три провода (L, N и PE), что позволяет создать эффективную систему защиты.

Внутридомовые сети многоэтажных квартир чаще всего принадлежат жилищно-коммунальным управлениям или другим подобным организациям, выполняющим сходные функции. Там можно получить акт разграничения балансовой принадлежности, где указывается выделенная мощность на квартиру, схема подключения квартиры и т. д.



Квартирные распределительные щиты устанавливаются рядом с вводом кабеля в квартиру на высоте 1,4–1,5 м от пола в зоне свободного доступа. Рядом со щитом не должно быть нагревательных приборов и источников открытой воды. Они монтируются согласно предварительно разработанной электрической схеме открыто на стене или в скрытой нише.



Навесной щит крепится на стену. Для его монтажа не требуется проводить «грязных» и шумных работ. Современные навесные щитки вполне эстетичны и, несмотря на то что они выступают за плоскость стены, очень часто используются при ремонте проводки. Они выбираются по количеству устройств защиты и управления для соответствующих групп электропитания. Щиты обычно комплектуются элементами крепежа, DIN-рейками для установки защитных устройств и соединительными колодками для подключения проводов.



Распределительный щит можно смонтировать и в закрытой нише, но при этом нужно предусмотреть достаточное пространство для размещения всех необходимых устройств, а также их коммутации.

Выбирая то или другое защитное устройство, следует получить от продавца исчерпывающую информацию о характеристиках и качестве изделия. Уважающий себя производитель всегда дает достаточный объем технической информации. И если ее не удастся получить, лучше воздержаться от покупки и поискать необходимое устройство в другом месте.

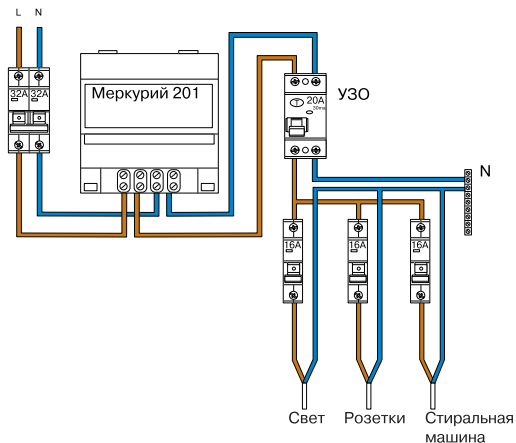


Схема организации электропитания обычной стандартной квартиры с однофазным вводом по системе TN-C. То есть нулевой рабочий и нулевой защитный проводники объединены в одном проводнике на всем его протяжении. На входе на фазный и нулевой провод установлены однополюсные автоматы для защиты всей цепи от токов перегрузки и короткого замыкания. Для одновременного срабатывания они объединяются при помощи специальной насадки на рычаги управления. От главных автоматов провода электропитания через счетчик подключаются к устройству защитного отключения (УЗО), что является ошибкой. Простое УЗО должно устанавливаться в схему электропроводки после защитного автомата. Причем номинал УЗО по рабочему току должен быть больше или равен номиналу автомата защиты. Делается это для того, чтобы при перегрузке первым отключался автомат защиты, а не УЗО. Далее электросеть разделена на три группы, защищенные однополюсными автоматами защиты (освещение, розетки и стиральная машина).



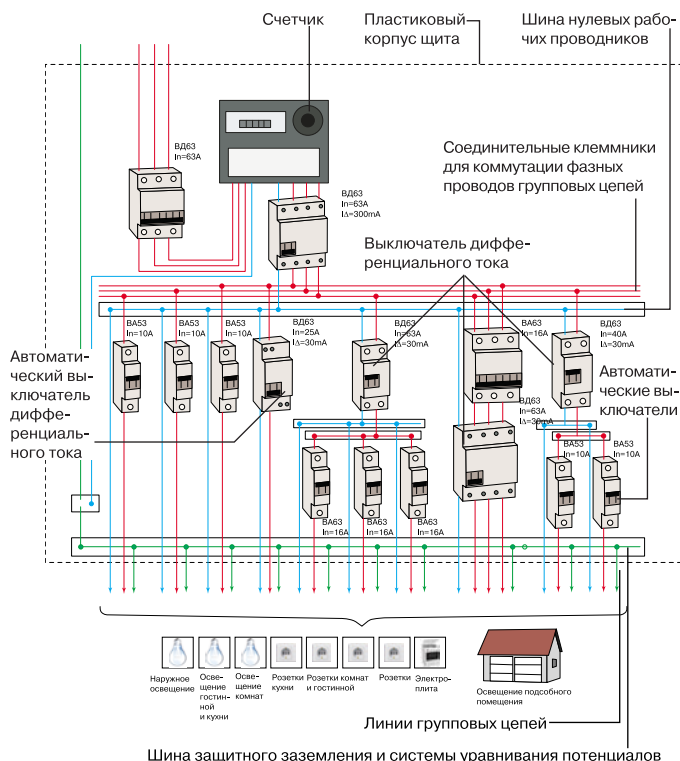
Схемы вводно-распределительных устройств

Схема вводно-распределительного устройства трехфазного тока для среднего частного дома с хозяйственной постройкой. В пластиковый или металлический шкаф вводится кабель с проводниками L1, L2, L3, и PEN. Проводник PEN расщепляется (на главной заземляющей шине) на проводники N (рабочая нейтраль) и PE (защитное заземление), которые присоединяются к двум медным шинам. К шине N приходят рабочие нейтралы от всех групп, к шине PE подключаются провода защитного заземления, приходящие от устройств большой мощности. Фазные провода через главный трехфазный автоматический выключатель приходят к счетчику. К нему же подключается и рабочая нейтраль. Затем устанавливается трехфазное УЗО, которое защищает всю электрическую цепь дома. Далее электрический ток распределяется по линиям, защищенным, в свою очередь, автоматами или УЗО.

Первые три автоматических выключателя пред-

назначены для защиты осветительных цепей от перегрузки и короткого замыкания. Отдельная линия, защищенная дифференциальным автоматом, выделена для розеточной группы кухни. Далее следует группа розеток для других помещений, защищенная УЗО и тремя автоматическими выключателями. Последняя

УЗО и двух автоматических выключателей, предназначенная для защиты цепей отдельно стоящего помещения. Все группы запитываются от разных фаз L1, L2, L3, а защитные приборы подбираются в соответствии с предварительно разработанной схемой с учетом нагрузок на каждую группу и условиями эксплуатации оборудования.



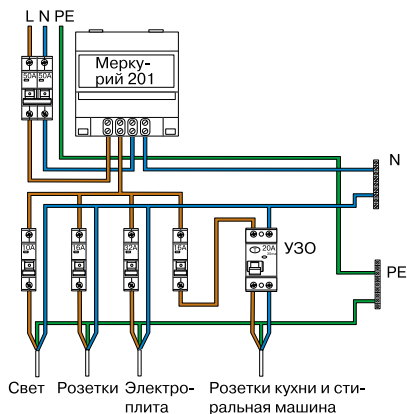


Схема распределительного щита. Однофазное питание приходит от вводного устройства с разделенными проводниками PE и N. На вводе установлены два вводных однополюсных автомата защиты на 50 А. Они спаренные. Вместо них можно использовать двухполюсный автомат. Далее электропитание поступает на счетчик учета электроэнергии, а затем распределяется по группам. Проводник защитного заземления соединяется с шиной PE, откуда распределяется по помещениям. Рабочий ноль соединяется с шиной N и распределяется по группам. Недостатком этой схемы является отсутствие после электросчетчика дифференциального автомата защиты, объединяющего в себе функции УЗО и автомата защиты электропроводки от сверхтоков и перегрузки. Номинал этого дифференциального автомата должен быть 50 А, номинал по току утечки — 30 мА, время отключения при коротком замыкании — меньше времени отключения вводных автоматов. На группе розеток кухни и стиральной машины установлен автомат защиты на 16 А и УЗО на 20 А, так как номинал УЗО должен быть больше номинала автомата защиты, установленного с ним в паре.

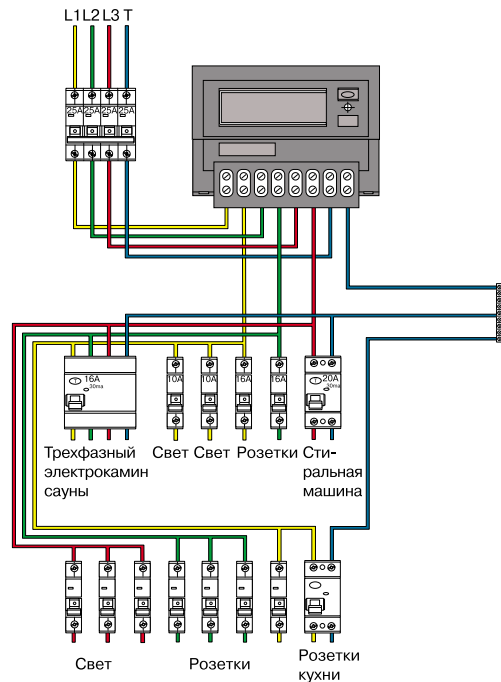


Схема распределительного щита частного дома с сауной с трехфазным вводом без защитного проводника заземления PE, что является ее основным недостатком. В этом случае замыкание фазного провода на любой открытый токопроводящий корпус не вызывает короткого замыкания, необходимого для отключения автомата защиты. Кроме того, на линиях сауны, стиральной машины и группы розеток кухни установлены УЗО, что не защищает цепи от сверхтоков, вызванных перегрузкой или коротким замыканием (УЗО на короткое замыкание не реагирует). Здесь должны быть установлены УЗО + автомат или дифференциальные автоматы, совмещающие функции автомата и УЗО.

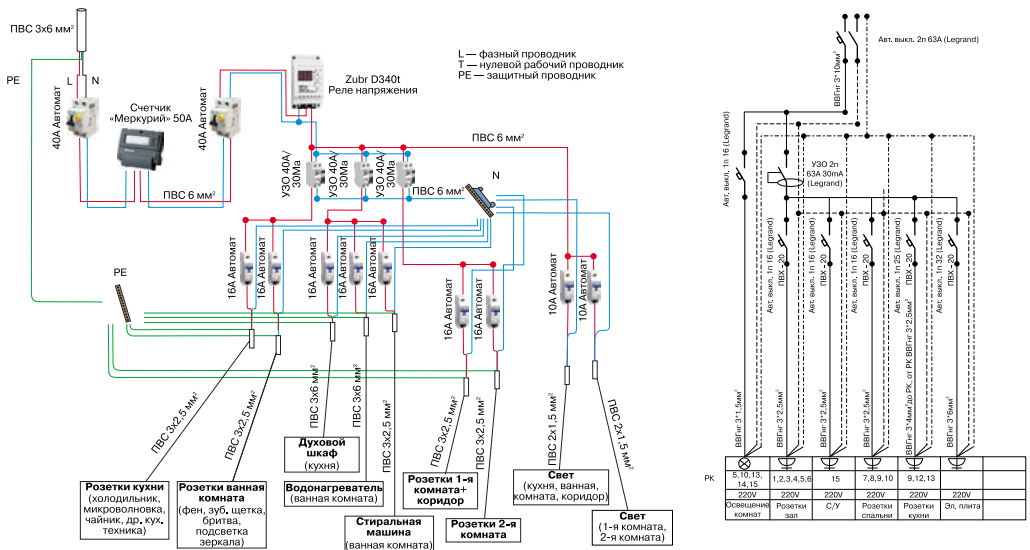


Схема квартирного распределительного щита, оснащенного (наряду с другими защитными устройствами) реле напряжения. В ней указаны номиналы всех автоматов защиты и сечений электрических кабелей. Энергопотребители разделены на отдельные группы с учетом их функциональных особенностей. Ввод выполнен по трехпроводной системе (с PE-проводником защитного заземления).

Для электропроводки здесь принят кабель марки ПВС. Это круглый гибкий кабель с двойной изоляцией и многопроволочными токопроводящими жилами, который не рекомендуется для скрытой проводки. Кроме того, концы жил такого кабеля в многочисленных соединениях требуют лужения. Разумнее использовать кабель марки ВВГ или НЮМ. Подобная схема вполне может быть полезна для организации электропитания небольшого частного дома.

Схема распределительного щита может быть выполнена с использованием условных обозначений, принятых правилами ПУЭ. На такой схеме указываются типы и характеристики защитных устройств, а также установка их на конкретные группы. Тип ввода на приведенной схеме однофазный, с защитным проводником PE. Марка и сечения проводов здесь приняты в соответствии с номиналами защитных устройств и типом нагрузки.



Автомат защиты
двухполюсной



Автомат защиты
однополюсной



Электросчетчик



Устройство
защитного
отключения



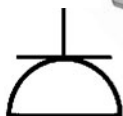
Щит силовой



Блок розеток
для открытой
установки сдво-
енный. IP20-IP23



Розетка для от-
крытой установки
с защитным кон-
тактом. IP20-IP23



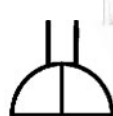
Розетка силовая
трехполюсная
для открытой ус-
тановки с защит-
ным контактом.
IP20-IP23



Розетка для скры-
той установки с
защитным конта-
ктом. IP20-IP23



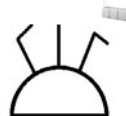
Розетка двухпо-
люсная сдвоенная
для скрытой ус-
тановки. IP20-IP23



Блок: розетка +
+ выключатель
для открытой ус-
тановки. IP20-IP23



Блок из двух
выключателей и
одной розетки
для открытой ус-
тановки. IP20-IP23



Блок: три выклю-
чателя и одна
розетка для от-
крытой установки.
IP20-IP23



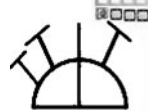
Блок: розетка +
+ выключатель
для скрытой ус-
тановки. IP20-IP23



Условное обоз-
начение двух
выключателей и
розетки в блоке
для скрытой ус-
тановки. IP20-IP23



Блок для скрытой
установки.
IP20-IP23



Розетка двухпо-
люсная с защит-
ным контактом.
IP44-IP23



Розетка двух-
полюсная со
степенью защиты
IP44-IP23



Розетка сдвоен-
ная для открытой
установки с
защитным конта-
ктом. IP20-IP23



Выключатель
двухклавишный



Выключатель
одноклавишный



Выключатель
проходной двух-
клавишный



Выключатель
проходной одно-
клавишный



Вывод провода
для электрообо-
рудования



Условные графические обозначения в электрических схемах не определены каким-либо единым доку-

ментом. Однако многие из них приводятся в ГОСТах и широко используются при обозначении элект-

рооборудования, электроустановочных изделий и элементов электрических цепей.

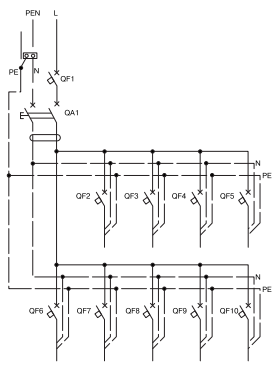


Схема «Муниципал»

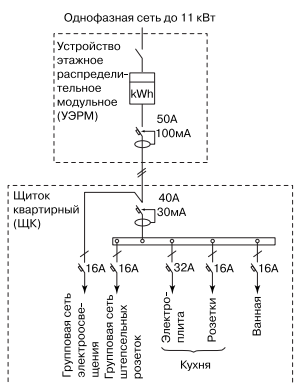
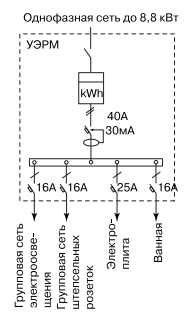


Схема «Минимал»



Простейшая электрическая схема распределительно-го щита в квартире при однофазном вводе. Она не предусматривает установку счетчика энергии. В квартиру входят три провода — L, N и PE. На фазный провод установлен автоматический выключатель. Далее следует УЗО, которое защищает всю систему от возможности поражения человека электрическим током. Система разделена на девять групп потребителей, защищенных автоматами. Каждая группа подключена к проводнику защитного заземления PE.

Схема «Оптималь»

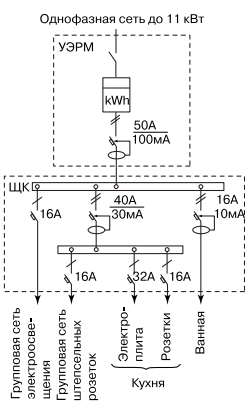
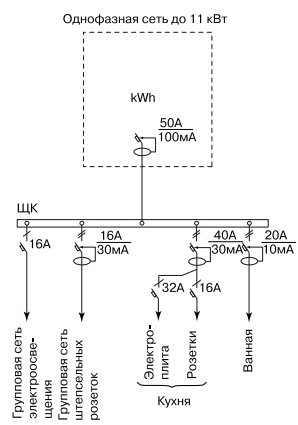


Схема «Комфорт»



Для квартир различной планировки и степени комфортности можно привести несколько электрических схем распределительных щитов с подбором номиналов устройств защиты.

Схема «Прима»

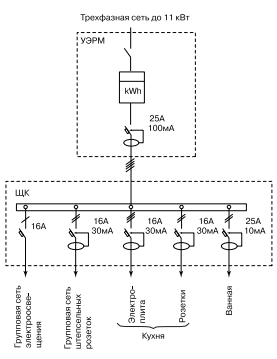
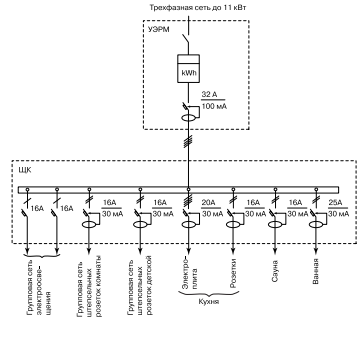


Схема «Экстра»





Однолинейная электрическая схема.

Представляет систему электропитания однокомнатной квартиры с трехфазным вводом и защитным проводником РЕ. Она включает в себя результаты расчетов сети и наиболее полно отражает все ее особенности. Здесь указаны типы и характеристики защитных устройств, марка и сечения проводов, мощность потребителей. Такая схема позволит правильно укомплектовать и качественно смонтировать распределительный щит.

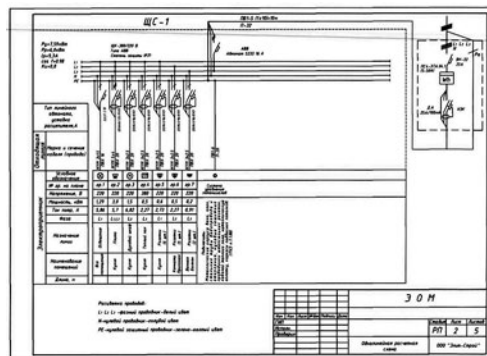


Схема подключения общего УЗО с выводом нулевого проводника на нулевую шину. Номинал УЗО принят на порядок выше номинала общего защитного автомата.

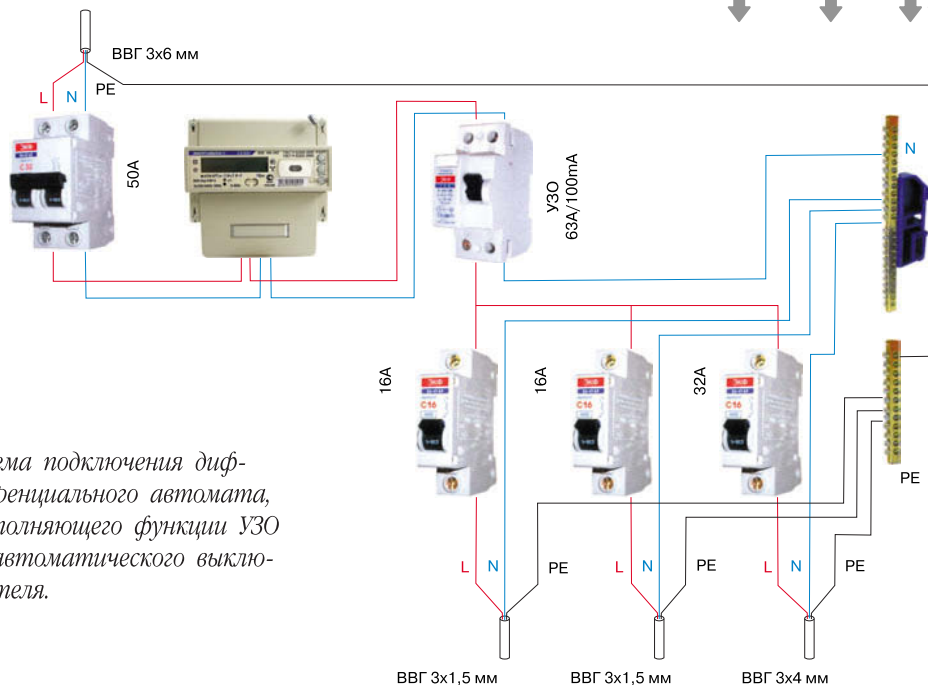
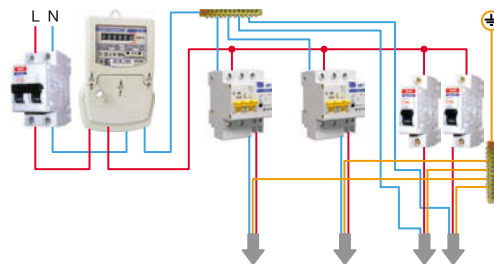


Схема подключения дифференциального автомата, выполняющего функции УЗО и автоматического выключателя.

Если вы хотите научиться предотвращать, а при необходимости и устранять неполадки в электрической сети, которые могут привести к поломке бытовой техники и созданию более серьезных аварийных ситуаций, или же самостоятельно организовать электропитание дома или квартиры, то это издание для вас! С его помощью вы без особого труда освоите такие важные и, казалось бы, неразрешимые вопросы, как электробезопасность и защита жилья и ввод электричества в частный дом или квартиру. А наглядные иллюстрации, полезные советы, схемы, сопровождающиеся подробным описанием, помогут решить любую из поставленных задач.

Устройства защиты отключения

Устройства защиты отключения (УЗО) являются частью электрической цепи, которая обеспечивает безопасность человека и имущества. Они предназначены для автоматического отключения цепи при возникновении утечки тока.

УЗО работает по принципу дифференциальной защиты. Оно сравнивает ток, входящий в цепь, с током, выходящим из нее. Если ток не совпадает, это означает утечку, и УЗО немедленно отключает цепь.

УЗО устанавливается в цепях с номинальным напряжением до 380 В и номинальным током до 63 А. Оно должно быть рассчитано на ток отключения не менее 30 мА.

УЗО устанавливается в цепях с номинальным напряжением до 380 В и номинальным током до 63 А. Оно должно быть рассчитано на ток отключения не менее 30 мА.



Устройства защиты отключения

Устройства защиты отключения (УЗО) являются частью электрической цепи, которая обеспечивает безопасность человека и имущества. Они предназначены для автоматического отключения цепи при возникновении утечки тока.

УЗО работает по принципу дифференциальной защиты. Оно сравнивает ток, входящий в цепь, с током, выходящим из нее. Если ток не совпадает, это означает утечку, и УЗО немедленно отключает цепь.

УЗО устанавливается в цепях с номинальным напряжением до 380 В и номинальным током до 63 А. Оно должно быть рассчитано на ток отключения не менее 30 мА.

УЗО устанавливается в цепях с номинальным напряжением до 380 В и номинальным током до 63 А. Оно должно быть рассчитано на ток отключения не менее 30 мА.



Устройства защиты отключения

Устройства защиты отключения (УЗО) являются частью электрической цепи, которая обеспечивает безопасность человека и имущества. Они предназначены для автоматического отключения цепи при возникновении утечки тока.

УЗО работает по принципу дифференциальной защиты. Оно сравнивает ток, входящий в цепь, с током, выходящим из нее. Если ток не совпадает, это означает утечку, и УЗО немедленно отключает цепь.

УЗО устанавливается в цепях с номинальным напряжением до 380 В и номинальным током до 63 А. Оно должно быть рассчитано на ток отключения не менее 30 мА.

УЗО устанавливается в цепях с номинальным напряжением до 380 В и номинальным током до 63 А. Оно должно быть рассчитано на ток отключения не менее 30 мА.




ISBN 978-5-17-081419-0



9 785170 814190