

ПРОФЕСИОНАЛНА ГИМНАЗИЯ ПО ТЕХНИКА И ТЕХНОЛОГИИ
Гр.Нова Загора

**ДЪРЖАВЕН ИЗПИТ ПО ТЕОРИЯ НА ПРОФЕСИЯТА
ЗА ПРИДОБИВАНЕ НА ТРЕТА СТЕПЕН НА ПРОФЕСИОНАЛНА
КВАЛИФИКАЦИЯ**

ПРОФЕСИЯ: 522010 ЕЛЕКТРОТЕХНИК

СПЕЦИАЛНОСТ: 5220103 ЕЛЕКТРООБЗАВЕЖДАНЕ НА ПРОИЗВОДСТВОТО

Изпитен билет № 16

ИЗПИТНА ТЕМА 16. Защитни инсталации в промишлени предприятия

План-тезис: Класификация на апаратите за защита. Видове защитни инсталации. Релейна защита на производствени механизми. Схеми на защиты на двигатели. Диагностика и ремонт на елементите на релейната защита. Охрана на труда и техника на безопасност при монтаж и ремонт на релейна защита. Взаимодействие между търсене и предлагане на пазара.

Приложна задача: Да се проектира мълниезащитна инсталация на текстилен цех по задания архитектурен план. Да се избере мълниеприемник, заземител, мълниеотвод. Да се нанесат елементите на мълниезащитната инсталация върху плана на цеха.

Дидактически материали: Учениците ползват:

– фиг. 3-21; фиг. 3-22; фиг. 3-23; фиг. 3-25; фиг. 3-26, Литература 1

- каталожни данни

№	Критерии за формиране на оценката	Максимален брой точки
1.	Описва класификацията на апаратите за защита и видовете защиты на производствени механизми. Обосновава приложението им.	5
2.	Анализира използваната релейна защита използвани при производствените механизми.	5
3	Прилага методиката за разчитане, обяснение и анализиране на схеми на типови възли за защита на двигатели.	6
4.	Различава видовете блокировки и обосновава предназначението им	5
5.	Анализира методите за диагностика и ремонт на елементите на токова релейна защита	5
6.	Анализира използваните мероприятия по охрана на труда и техника на безопасност при монтаж, диагностика и ремонт на релейни защиты	6
7.	Описва взаимодействието между търсене и предлагане на пазара	3
8.	Решава приложната задача.	25
Общо:		60

Председател на изпитната комисия: инж. Дарина Петрова

.....
(подпис)

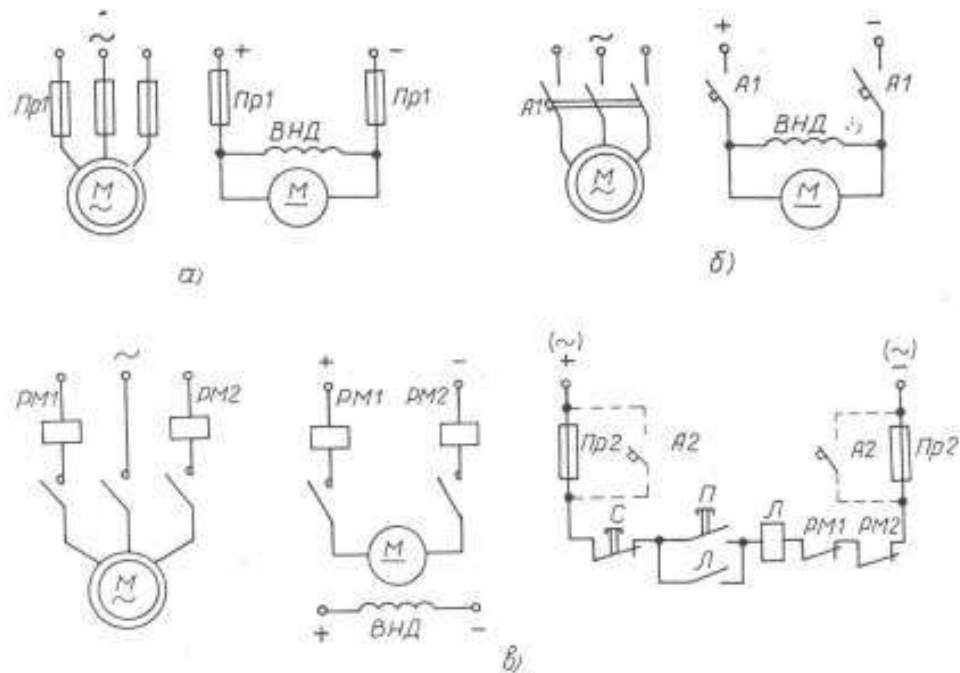
Директор: инж. Стефан Стефанов

.....
(подпис)

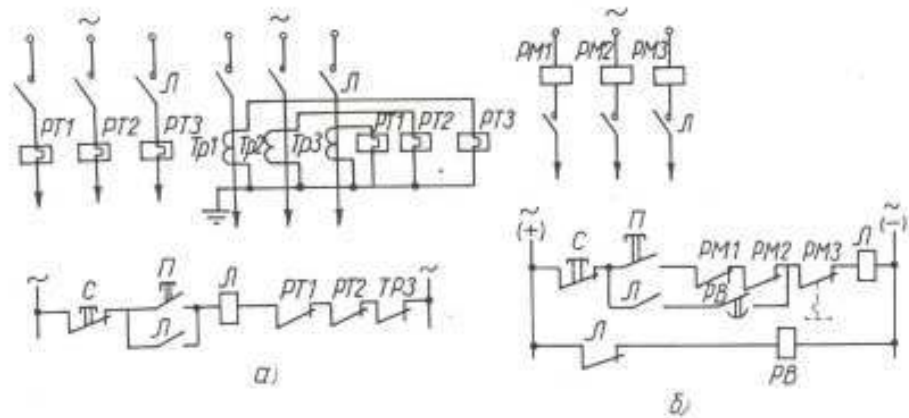
(печат)

ДЪРЖАВЕН ИЗПИТ ПО ТЕОРИЯ ЗА ПРИДОБИВАНЕ НА ТРЕТА СТЕПЕН
НА ПРОФЕСИОНАЛНА КВАЛИФИКАЦИЯ ПО
ПРОФЕСИЯТА: 522010 ЕЛЕКТРОТЕХНИК
СПЕЦИАЛНОСТ: 5220103 ЕЛЕКТРООБЗАВЕЖДАНЕ НА ПРОИЗВОДСТВОТО

Дидактически материали към изпитна тема № 16



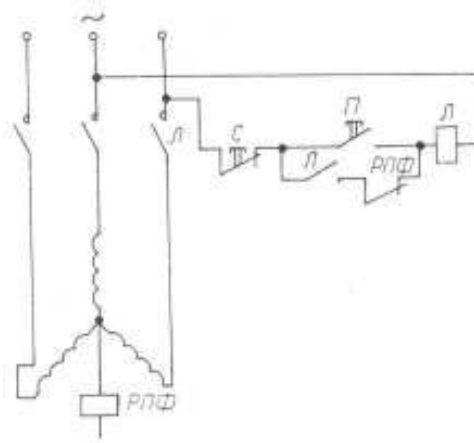
Фиг. 3.21. Максималнотокова защита: а - с предпазители; б - с автомати; в - с



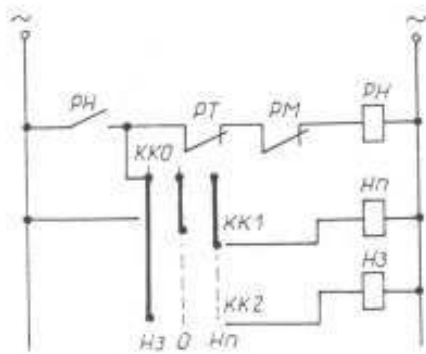
Фиг. 3.22. Защита на двигателите от прегряване: а - при продължителен режим; б - при повторно-кратковременен режим

Председател:
/инж. Дарина Петрова /

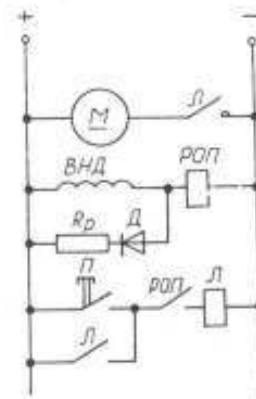
Директор:
/инж. Ст. Стефанов/



Фиг. 3.23. Защита от работа на две фази



Фиг. 3.25. Нулева защита

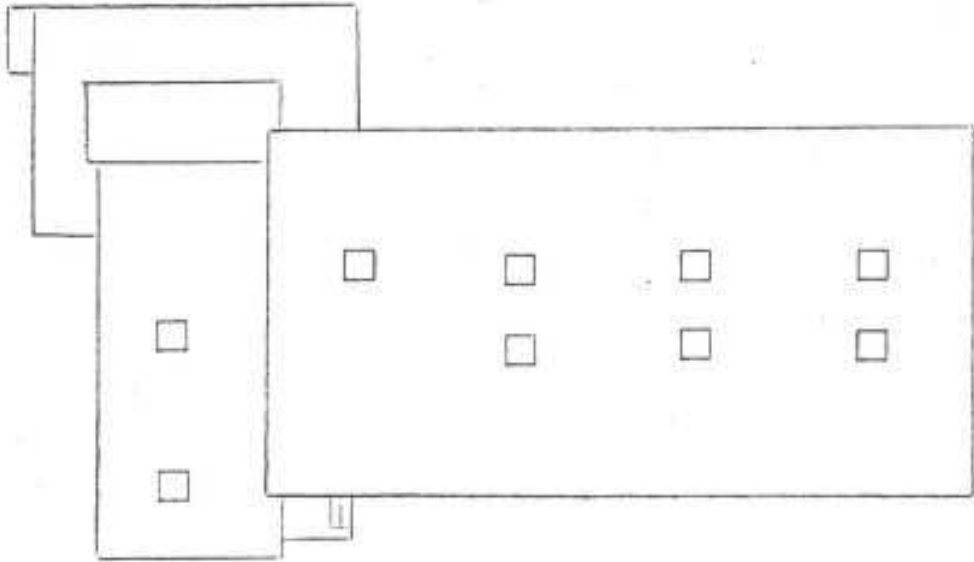
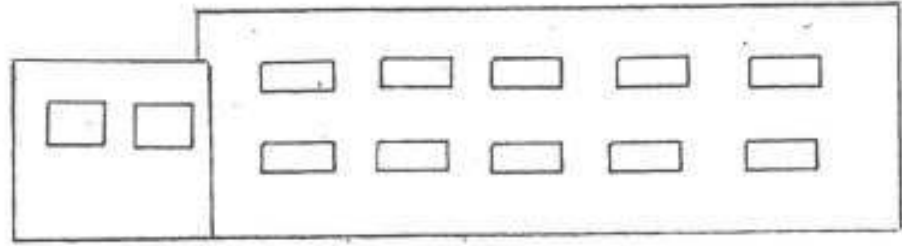


Фиг. 3.26. Защита от прекъсване на възбудителната верига

Председател:
/инж. Дарина Петрова /

Директор:
/инж. Ст. Стефанов /

Дидактически материали към приложната задача:



ПРОФЕСИОНАЛНА ГИМНАЗИЯ ПО ТЕХНИКА И ТЕХНОЛОГИИ

Гр.Нова Загора

**ДЪРЖАВЕН ИЗПИТ ПО ТЕОРИЯ НА ПРОФЕСИЯТА
ЗА ПРИДОБИВАНЕ НА ТРЕТА СТЕПЕН НА ПРОФЕСИОНАЛНА
КВАЛИФИКАЦИЯ**

ПРОФЕСИЯ: 522010 ЕЛЕКТРОТЕХНИК

СПЕЦИАЛНОСТ: 5220103 ЕЛЕКТРООБЗАВЕЖДАНЕ НА ПРОИЗВОДСТВОТО

Изпитен билет № 16

ИЗПИТНА ТЕМА 16. Защитни инсталации в промишлени предприятия

План-тезис: Класификация на апаратите за защита. Видове защитни инсталации. Релейна защита на производствени механизми. Схеми на защиты на двигатели. Диагностика и ремонт на елементите на релейната защита. Охрана на труда и техника на безопасност при монтаж и ремонт на релейна защита. Взаимодействие между търсене и предлагане на пазара.

Приложна задача: Да се проектира мълниезащитна инсталация на текстилен цех по задания архитектурен план. Да се избере мълниеприемник, заземител, мълниеотвод. Да се нанесат елементите на мълниезащитната инсталация върху плана на цеха.

Дидактически материали: Учениците ползват:

– фиг. 3-21; фиг. 3-22; фиг. 3-23; фиг. 3-25; фиг. 3-26, Литература 1

- каталожни данни

№	Критерии за формиране на оценката	Максимален брой точки
1.	Описва класификацията на апаратите за защита и видовете защиты на производствени механизми. Обосновава приложението им.	5
2.	Анализира използваната релейна защита използвани при производствените механизми.	5
3	Прилага методиката за разчитане, обяснение и анализиране на схеми на типови възли за защита на двигатели.	6
4.	Различава видовете блокировки и обосновава предназначението им	5
5.	Анализира методите за диагностика и ремонт на елементите на токова релейна защита	5
6.	Анализира използваните мероприятия по охрана на труда и техника на безопасност при монтаж, диагностика и ремонт на релейни защиты	6
7.	Описва взаимодействието между търсене и предлагане на пазара	3
8.	Решава приложната задача.	25
Общо:		60

Председател на изпитната комисия: инж. Дарина Петрова

.....
(подпис)

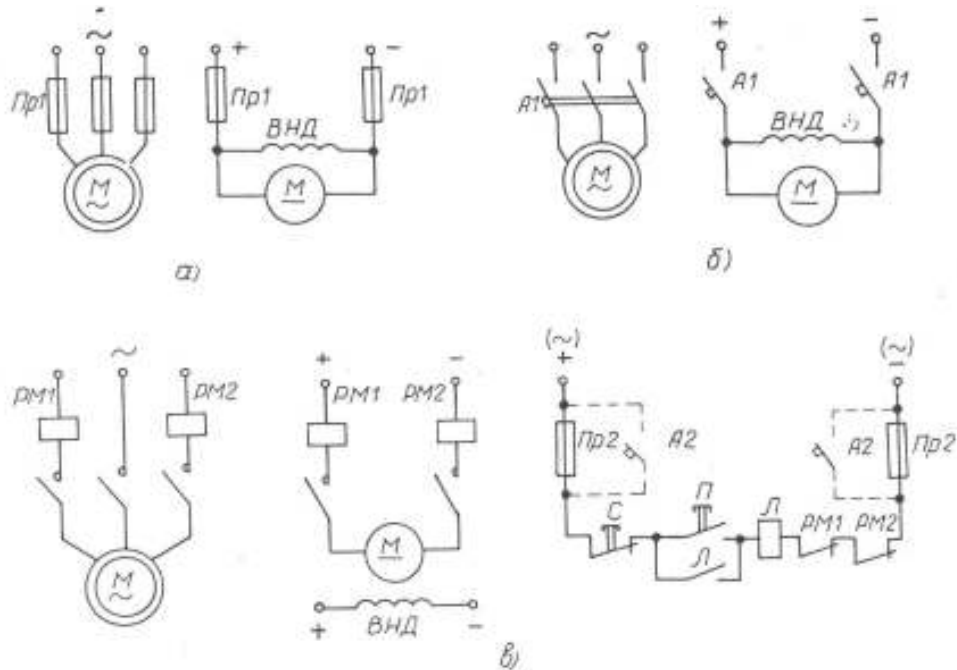
Директор: инж. Стефан Стефанов

.....
(подпис)

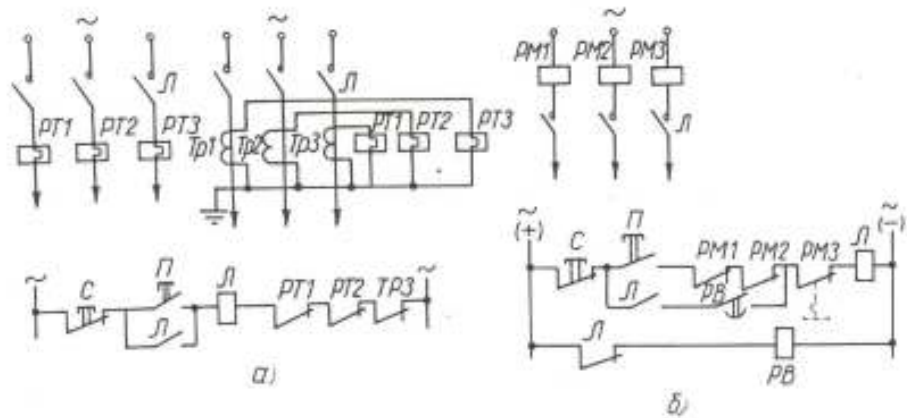
(печат)

ДЪРЖАВЕН ИЗПИТ ПО ТЕОРИЯ ЗА ПРИДОБИВАНЕ НА ТРЕТА СТЕПЕН
НА ПРОФЕСИОНАЛНА КВАЛИФИКАЦИЯ ПО
ПРОФЕСИЯТА: 522010 ЕЛЕКТРОТЕХНИК
СПЕЦИАЛНОСТ: 5220103 ЕЛЕКТРООБЗАВЕЖДАНЕ НА ПРОИЗВОДСТВОТО

Дидактически материали към изпитна тема № 16



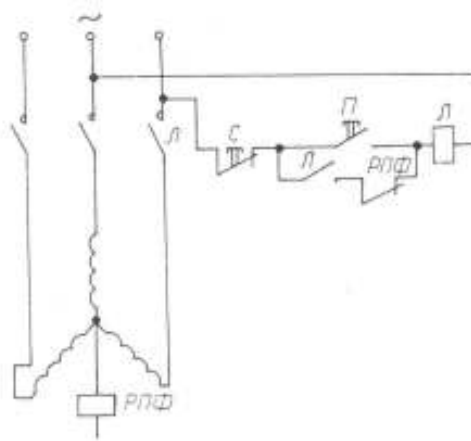
Фиг. 3.21. Максималнотокова защита: а - с предпазители; б - с автомати; в - с



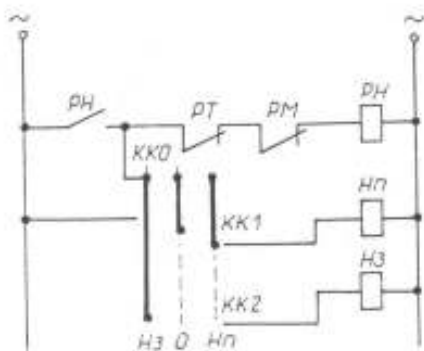
Фиг. 3.22. Защита на двигателите от прегряване: а - при продължителен режим; б - при повторно-кратковременен режим

Председател:
/инж. Дарина Петрова /

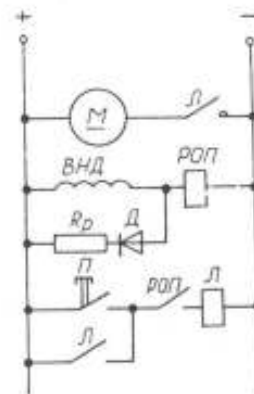
Директор:
/инж. Ст. Стефанов/



Фиг. 3.23. Защита от работа на две фази



Фиг. 3.25. Нулева защита

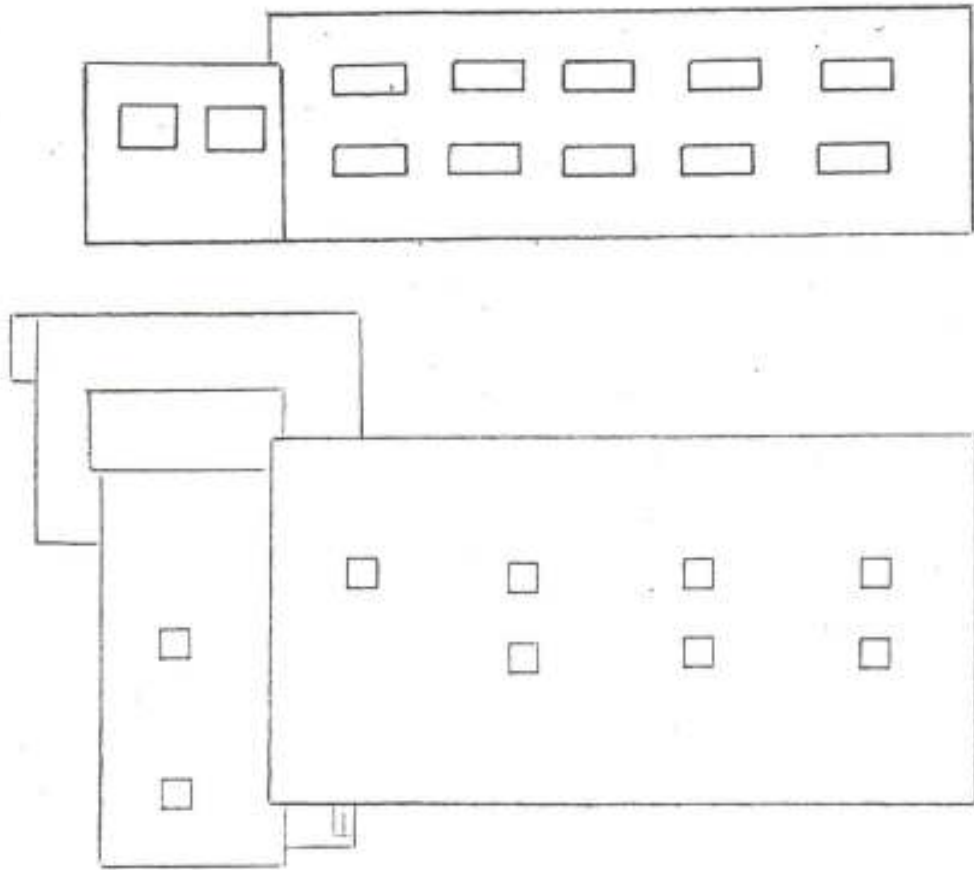


Фиг. 3.26. Защита от прекъсване на възбудителната верига

Председател:
/инж. Дарина Петрова /

Директор:
/инж. Ст. Стефанов/

Дидактически материали към приложната задача:



Председател:
/инж. Дарина Петрова /
Директор:
/инж. Ст. Стефанов/